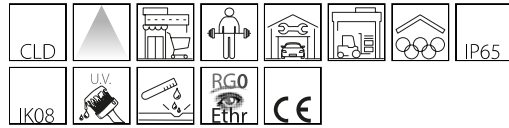


1172 - Argon LED COB

Codice: 322652-00

INFORMAZIONI GENERALI



Articolo	1172 - Argon LED COB
Codice	322652-00

DIMENSIONI E PESO

Altezza (mm)	525 mm
Diametro (Ø) (mm)	500 mm
Peso (Kg)	7.3 kg

CARATTERISTICHE ELETTRICHE E CONTROLLI

Tipo di tensione	AC
Tensione Min (V)	220 V
Tensione Max (V)	240 V
Frequenza Min (Hz)	50 Hz
Frequenza Max (Hz)	60 Hz
Frequenza (Hz)	50 Hz
Sigla cablaggio	CLD
Fattore di potenza	≥0.9
Classe di isolamento	Classe I
Controllo e Regolazione	Nessuno



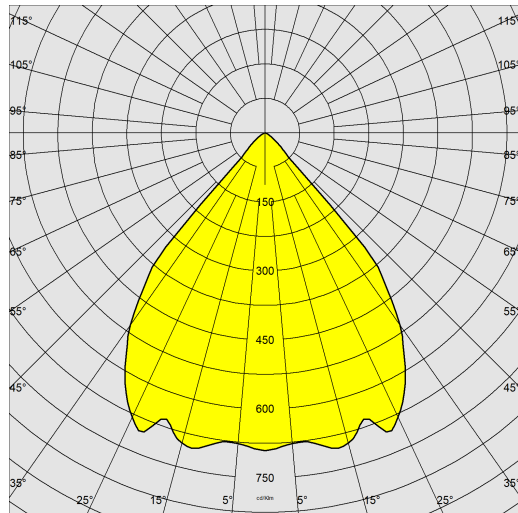
Argon è un riflettore industriale progettato per garantire prestazioni elevate in ambienti produttivi e logistici. La struttura robusta e funzionale assicura affidabilità e durata nel tempo, anche in condizioni di utilizzo intensivo. Pensato per offrire un'illuminazione potente e uniforme, Argon è ideale per capannoni, magazzini e aree operative dove sono richiesti efficienza luminosa e sicurezza visiva.



1172 - Argon LED COB

Codice: 322652-00

DATI FOTOMETRICI



Sorgente luminosa LED COB

CRI >70

Flusso luminoso (uscente) (lm) 14200 lm

Potenza assorbita (totale) (W) 115 W

CCT 5000 K

Efficienza luminosa (lm/W) 123 lm/W

Mantenimento del flusso luminoso LED 90000 hr, L 80, B 10

CARATTERISTICHE MECCANICHE

Resistenza meccanica agli urti (IK) IK08

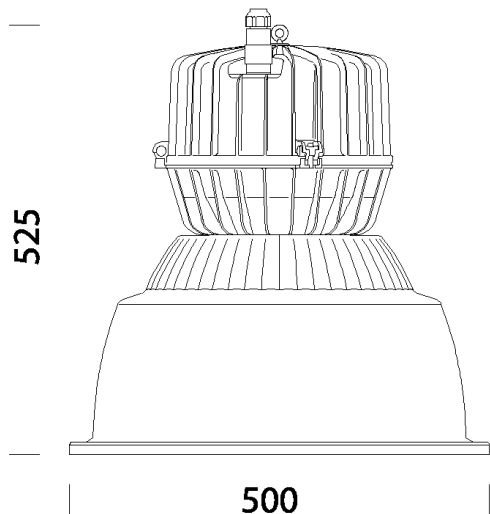
IP 65



1172 - Argon LED COB

Codice: 322652-00

MATERIALI E COLORI



DOWNLOAD

MONTAGGI

IstruzioniMontaggio 1172 02-23.pdf

DISEGNI

DisegnoTecnico 1172i.dxf



Corpo	in alluminio pressofuso con alette di raffreddamento integrate nella copertura.
Ottica	in alluminio 99.85 stampato, ossidato anodicamente e brillantato.
Diffusore	vetro di protezione temperato sp. 5mm, resistente agli shock termici e agli urti.
Dissipatore	alette di raffreddamento integrate nella copertura.
Verniciatura	il ciclo di verniciatura a polvere, interamente automatizzato, prevede una vernice a base poliestere, resistente alla corrosione in nebbia salina e stabilizzata ai raggi UV.
Colore	Grey
Equipaggiamento	connettore stagno per una rapida installazione senza dover aprire l'apparecchio

EMERGENZA

Tipo di alimentazione per emergenza	Non presente
-------------------------------------	--------------

NORME E CONFORMITÀ

Classe sicurezza fotobiologica	RG0 Ethr
Marcature e test	CE
Norme di riferimento	EN60598-1. Hanno grado di protezione secondo la norma EN60529.
Etichetta Energetica	C

GARANZIA

Garanzia post-vendita	5 yr
-----------------------	------

1172 - Argon LED COB

Codice: 322652-00



1122 Gabbia