

1105 - Nikos - CCT - POWER - BEAM ANGLE SWITCH

Codice: 321565-00

INFORMAZIONI GENERALI



Articolo	1105 - Nikos - CCT - POWER - BEAM ANGLE SWITCH
Codice	321565-00

DIMENSIONI E PESO

Lunghezza (mm)	380 mm
Larghezza (mm)	260 mm
Altezza (mm)	46 mm
Peso (Kg)	2 kg

CARATTERISTICHE ELETTRICHE E CONTROLLI

Tipo di tensione	AC
Tensione Min (V)	220 V
Tensione Max (V)	240 V
Frequenza Min (Hz)	50 Hz
Frequenza Max (Hz)	60 Hz
Frequenza (Hz)	50 Hz
Sigla cablaggio	CLD
Fattore di potenza	≥0.9
Classe di isolamento	Classe I
Controllo e Regolazione	Si (Integrato)
Funzioni Integrate	CCT regolabile



Nikos è l'alternativa giusta per raggiungere le migliori prestazioni, senza sprechi, in ambienti in cui non serve la massima potenza; di serie è dotato di tre selettori per regolare la temperatura colore, la potenza totale e l'apertura del fascio luminoso, adattandosi perfettamente a diverse esigenze di illuminazione.

La caratteristica principale di questo apparecchio è la nuova tecnologia di "cambio tonalità"; mediante i 3 selettori integrati posizionati su corpo dell'apparecchio:

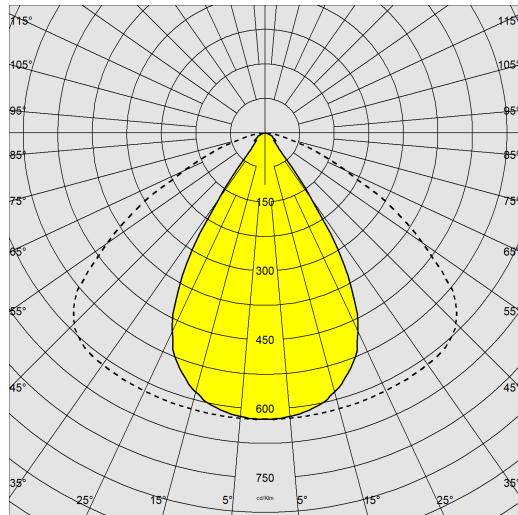
- selezionare il tipo di luminosità con 3 range di potenza in uscita
- selezionare il tipo di apertura del fascio luminoso:
- selezionare 3 diverse temperature di colore, adattandosi così alla maggior parte delle installazioni



1105 - Nikos - CCT - POWER - BEAM ANGLE SWITCH

Codice: 321565-00

DATI FOTOMETRICI



Sorgente luminosa	LED
CRI	>80
Flusso luminoso (uscente) (lm)	12209 lm
Potenza assorbita (totale) (W)	75 W
CCT	4000 K
Apertura fascio	60 °
Mantenimento del flusso luminoso LED	50000 hr, L 90, B 10

CARATTERISTICHE MECCANICHE

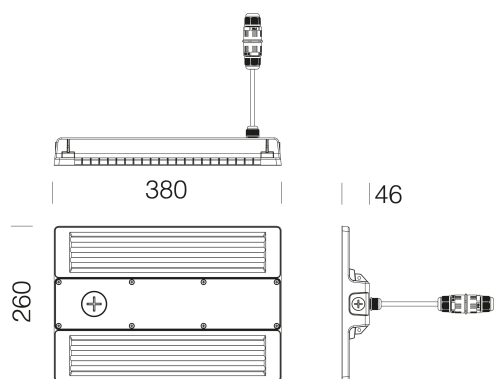
Resistenza meccanica agli urti (IK)	IK08
IP	66
Temperatura ambiente - min	-20 °C
Temperatura ambiente - max	40 °C



1105 - Nikos - CCT - POWER - BEAM ANGLE SWITCH

Codice: 321565-00

MATERIALI E COLORI



Corpo	in alluminio pressofuso con alette di raffreddamento integrate nella copertura.
Ottica	realizzate in policarbonato ad alto rendimento resistente alle alte temperature e ai raggi UV.
Verniciatura	il ciclo di verniciatura a polvere, interamente automatizzato, prevede una vernice a base poliestere, resistente alla corrosione in nebbia salina e stabilizzata ai raggi UV.
Colore	Antracite
Equipaggiamento	di serie dotato di gancio di sospensione pieghevole, staffa per installazione a plafone e connettore stagno per una rapida installazione senza dover aprire l'apparecchio; viterie esterne in acc.inox; dispositivo di controllo della temperatura all'interno dell'apparecchio con ripristino automatico.
Warnings	Mantenimento flusso luminoso al 80%: 80.000h (L80B20) o mantenimento flusso luminoso al 90%: 50.000h (L90B10).

EMERGENZA

Tipo di alimentazione per emergenza	Non presente
-------------------------------------	--------------

NORME E CONFORMITÀ

Classe sicurezza fotobiologica	RG0 Ethr
Marcature e test	CE
Norme di riferimento	EN60598-1. Hanno grado di protezione secondo la norma EN60529.

GARANZIA

Garanzia post-vendita	3 yr
-----------------------	------

DOWNLOAD

MONTAGGI

[IstruzioniMontaggio nikos 10-24.pdf](#)

DISEGNI

[BIM 1105 10-25.zip](#)

[DisegnoTecnico 1105.dxf](#)



1105 - Nikos - CCT - POWER - BEAM ANGLE SWITCH

Code	Wtot	K- ølm - CRI - degrees	K - ølm - CRI - degrees	K - ølm - CRI -degrees
321565-00	75	3000K - 11599lm - CRI>80 - 60°	3000K - 11699lm - CRI>80 - 90°	3000K - 11703lm - CRI>80 - 110°
321565-00	75	4000K - 12209lm - CRI>80 - 60°	4000K - 12315lm - CRI>80 - 90°	4000K - 12319lm - CRI>80 - 110°
321565-00	115	3000K - 17540lm - CRI>80 - 60°	3000K - 17692lm - CRI>80 - 90°	3000K - 17697lm - CRI>80 - 110°
321565-00	115	4000K - 18463lm - CRI>80 - 60°	4000K - 18623lm - CRI>80 - 90°	4000K - 18628lm - CRI>80 - 110°
321565-00	150	3000K - 22785lm - CRI>80 - 60°	3000K - 22982lm - CRI>80 - 90°	3000K - 22989lm - CRI>80 - 110°
321565-00	150	4000K - 23984lm - CRI>80 - 60°	4000K - 24192lm - CRI>80 - 90°	4000K - 24199lm - CRI>80 - 110°