

6413 - Riflettore concentr. mono

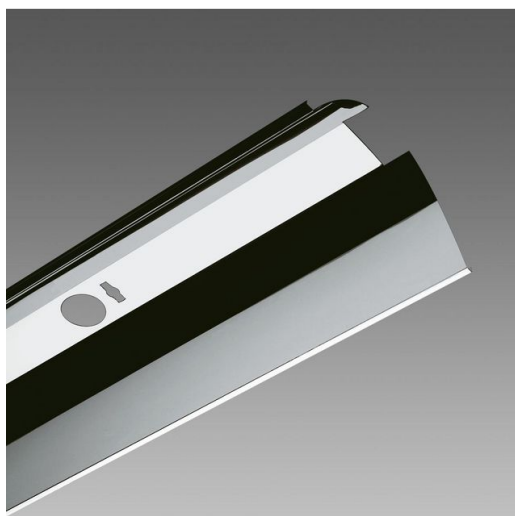
Codice: 237736-00

INFORMAZIONI GENERALI

Articolo	6413 - Riflettore concentr. mono
Codice	237736-00

DIMENSIONI E PESO

Lunghezza (mm)	1487 mm
Larghezza (mm)	210 mm
Altezza (mm)	79 mm
Peso (Kg)	0.6 kg



in alluminio speculare 99.85 lucido anodizzato spessore 2 μ .



6413 - Riflettore concentr. mono

Codice: 237736-00

DATI FOTOMETRICI

Sorgente luminosa	1x80
-------------------	------



6413 - Riflettore concentr. mono

Codice: 237736-00

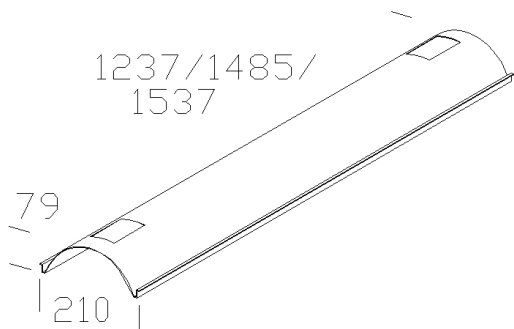
MATERIALI E COLORI

Corpo in alluminio speculare 99.85 lucido anodizzato spessore 2 μ .

Colore Alluminio

GARANZIA

Garanzia post-vendita 0 yr



DOWNLOAD

DISEGNI

DisegnoTecnico d6413.dxf

