

6413 - Riflettore concentr. mono

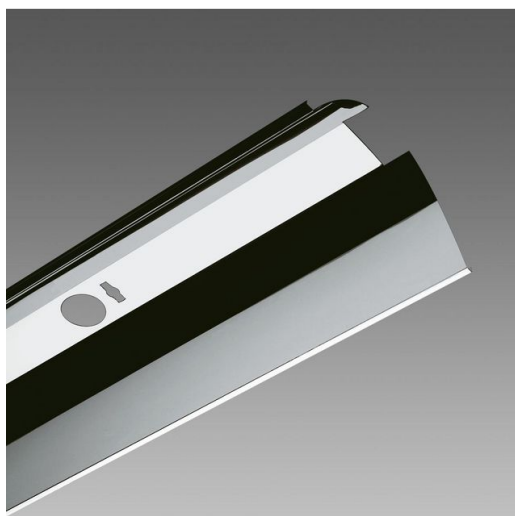
Codice: 237733-00

INFORMAZIONI GENERALI

Articolo	6413 - Riflettore concentr. mono
Codice	237733-00

DIMENSIONI E PESO

Lunghezza (mm)	1187 mm
Larghezza (mm)	210 mm
Altezza (mm)	79 mm
Peso (Kg)	0.3 kg



in alluminio speculare 99.85 lucido anodizzato spessore 2 μ .



6413 - Riflettore concentr. mono

Codice: 237733-00

DATI FOTOMETRICI

Sorgente luminosa

FL 1x54



6413 - Riflettore concentr. mono

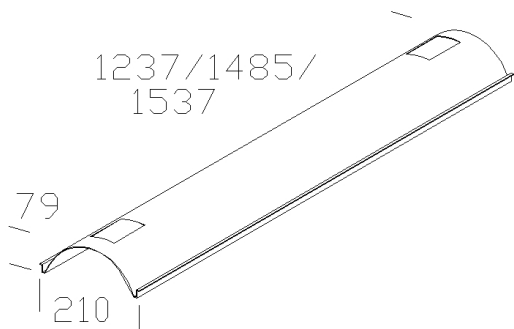
Codice: 237733-00

MATERIALI E COLORI

Corpo	in alluminio speculare 99.85 lucido anodizzato spessore 2 μ .
Colore	Alluminio

GARANZIA

Garanzia post-vendita	0 yr
-----------------------	------



DOWNLOAD

DISEGNI

DisegnoTecnico d6413.dxf

