

6413 - Riflettore concentr. mono

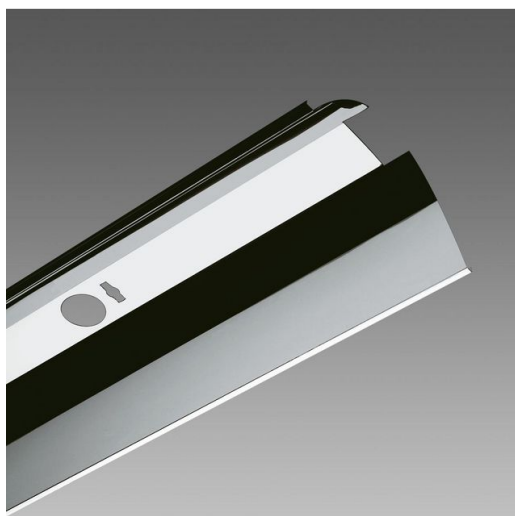
Codice: 237732-00

INFORMAZIONI GENERALI

Articolo	6413 - Riflettore concentr. mono
Codice	237732-00

DIMENSIONI E PESO

Lunghezza (mm)	629 mm
Larghezza (mm)	210 mm
Altezza (mm)	79 mm
Peso (Kg)	0.2 kg



in alluminio speculare 99.85 lucido anodizzato spessore 2 μ .



6413 - Riflettore concentr. mono

Codice: 237732-00



6413 - Riflettore concentr. mono

Codice: 237732-00

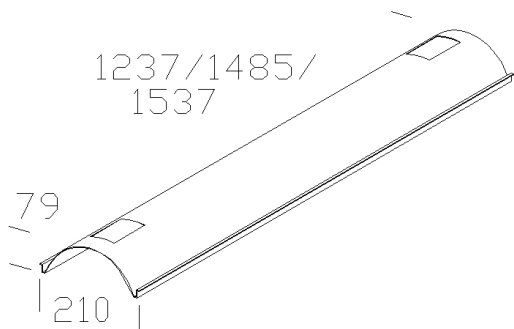
MATERIALI E COLORI

Corpo in alluminio speculare 99.85 lucido anodizzato spessore 2 μ .

Colore Alluminio

GARANZIA

Garanzia post-vendita 0 yr



DOWNLOAD

DISEGNI

DisegnoTecnico d6413.dxf

