

6401 - Rapid system UV-C - con sezionatore

Codice: 237531-69

INFORMAZIONI GENERALI



Articolo	6401 - Rapid system UV-C - con sezionatore
Codice	237531-69

DIMENSIONI E PESO

Lunghezza (mm)	1238 mm
Larghezza (mm)	46 mm
Altezza (mm)	88 mm
Peso (Kg)	1 kg

CARATTERISTICHE ELETTRICHE E CONTROLLI

Tipo di tensione	AC
Tensione Min (V)	220 V
Tensione Max (V)	240 V
Frequenza Min (Hz)	50 Hz
Frequenza Max (Hz)	60 Hz
Frequenza (Hz)	50 Hz
Sigla cablaggio	CLD
Fattore di potenza	≥0.9
Classe di isolamento	Classe I
Controllo e Regolazione	Nessuno



Le radiazioni ultraviolette possono eliminare la presenza di virus e batteri nell'ambiente e sulle superfici. Un metodo ecologico e facile da utilizzare. Disano presenta una serie di apparecchi con tecnologia a raggi UV installabili semplicemente collegandoli all'impianto di illuminazione. Questo tipo di applicazione richiede la supervisione di installatori qualificati che valutino la sicurezza, in funzione della presenza o meno di persone all'interno degli ambienti. Gli apparecchi sono dotati di accensioni separate: un'accensione per l'illuminazione generale, l'altra per la sanificazione UV. Inoltre è incorporato il segnalatore di funzionamento moduli UV per la sicurezza



6401 - Rapid system UV-C - con sezionatore

Codice: 237531-69

DATI FOTOMETRICI



Sorgente luminosa	FL T8 UV-C 38W
Potenza assorbita (totale) (W)	38 W
CCT	0 K
Low Flicker	apparecchio con Flicker molto contenuto: luce uniforme per una maggior sicurezza visiva.
Mantenimento del flusso luminoso LED	30000 hr, L 0, B 0

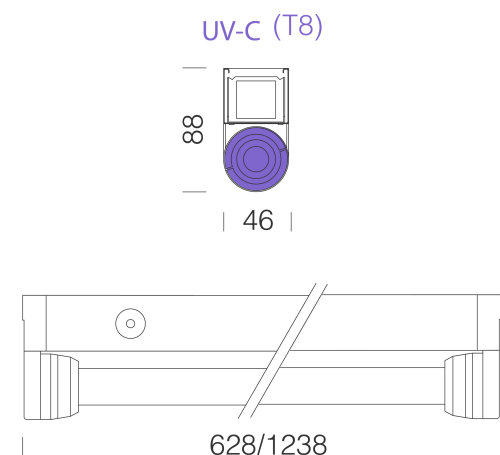
CARATTERISTICHE MECCANICHE

Resistenza meccanica agli urti (IK)	IK07
IP	40

6401 - Rapid system UV-C - con sezionatore

Codice: 237531-69

MATERIALI E COLORI



DOWNLOAD

MONTAGGI

IstruzioniMontaggio rapid UV.pdf

DISEGNI

DisegnoTecnico 6401uv.dxf



Corpo	in acciaio laminato zincato, con bordi risvoltati antitaglio e con testate in ABS.
Verniciatura	preverniciato a forno con resina poliestere, stabilizzata ai raggi UV, previo trattamento di fosfatazione.
Colore	Bianco
Equipaggiamento	I moduli UV-C sono più aggressivi dei UV-A e quindi sanificano gli ambienti in tempi rapidi. Si consiglia la presenza di "sistemi di assenza" nell'impianto (sensori) in modo che i moduli UV-C si accendano solo quando le persone non sono presenti.

EMERGENZA

Tipo di alimentazione per emergenza	Non presente
-------------------------------------	--------------

NORME E CONFORMITÀ

Classe sicurezza fotobiologica	RG0
Marcature e test	CE
Norme di riferimento	EN60598-1. Hanno grado di protezione secondo la norma EN60529.

GARANZIA

Garanzia post-vendita	3 yr
-----------------------	------