

966 - Dorno

Codice: 164814-07

INFORMAZIONI GENERALI



Dorno LED è un prodotto che nasce dalla grande esperienza Disano, leader storico nella produzione di armature stagne. Rispetto ai prodotti analoghi presenti sul mercato, Dorno LED è unica per la qualità dei materiali e il livello di prestazioni. Questa armatura è stata appositamente studiata per inserirsi nei migliori progetti e realizzare il relamping in modo pratico e conveniente.

Ora Dorno LED si presenta ancora più compatta e leggera, con una finitura esterna liscia per conseguire la distribuzione ottimale della luce, senza zone d'ombra. Disponibile in tre misure, ha la possibilità di essere customizzata con lunghezze del corpo speciali in versione "tutta luce".

Dorno LED si fa apprezzare per l'accuratezza con la quale è stata progettata, per l'alta resa cromatica della luce e la stabilità certificata (low flicker). Disano ha pensato anche a facilitare al massimo l'installazione dotando Dorno LED di staffe in acciaio di serie, per un aggancio facile e sicuro a plafone o a parete.



Articolo	966 - Dorno
Codice	164814-07

DIMENSIONI E PESO

Lunghezza (mm)	1200 mm
Larghezza (mm)	70 mm
Altezza (mm)	64 mm
Peso (Kg)	1.3 kg

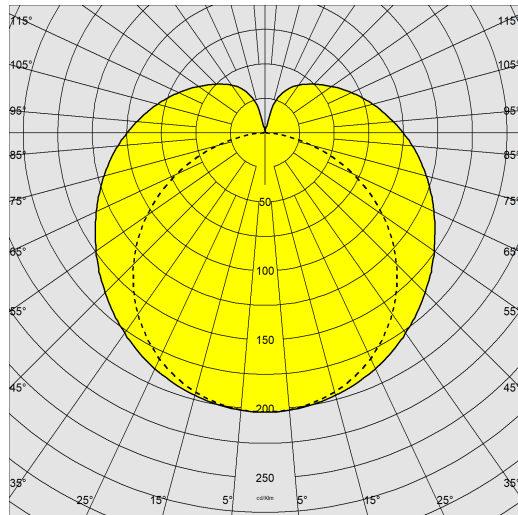
CARATTERISTICHE ELETTRICHE E CONTROLLI

Tipo di tensione	AC
Tensione Min (V)	220 V
Tensione Max (V)	240 V
Frequenza Min (Hz)	50 Hz
Frequenza Max (Hz)	60 Hz
Frequenza (Hz)	50 Hz
Sigla cablaggio	CLD-E
Fattore di potenza	≥0.95
Classe di isolamento	Classe I
Controllo e Regolazione	Nessuno

966 - Dorno

Codice: 164814-07

DATI FOTOMETRICI



Sorgente luminosa	LED
CRI	>80
Flusso luminoso (uscente) (lm)	5100 lm
Potenza assorbita (totale) (W)	45 W
CCT	4000 K
Efficienza luminosa (lm/W)	113 lm/W
Mantenimento del flusso luminoso LED	80000 hr, L 90, B 10

CARATTERISTICHE MECCANICHE

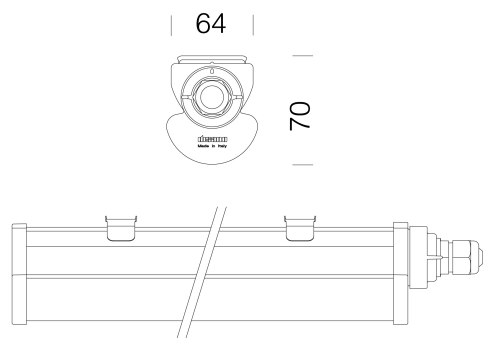
Resistenza meccanica agli urti (IK)	IK08
IP	66
Temperatura ambiente - min	-20 °C
Temperatura ambiente - max	40 °C



966 - Dorno

Codice: 164814-07

MATERIALI E COLORI



650/1200/1465/2385/2915 | 50 |

DOWNLOAD

MONTAGGI

IstruzioniMontaggio 966 04-25.pdf

DISEGNI

BIM 966 Dorno 07-24.zip

DisegnoTecnico dorno-25.dxf



Corpo	estruso policarbonato autoestinguente V2 opaco esternamente liscio e antipolvere, testate stampate ad iniezione in policarbonato autoestinguente V2 colore grigio.
Diffusore	estruso policarbonato autoestinguente V2 opaco esternamente liscio e antipolvere.
Colore	Grigio
Equipaggiamento	-guarnizione di tenuta iniettata in materiale ecologico di poliuretano espanso antinvecchiamento -staffe di fissaggio a plafone e gancio per sospensione in acciaio inox -pressacavo
Warnings	nelle installazioni con esposizione diretta ai raggi solari, si consiglia di utilizzare le plafoniere in acciaio.

EMERGENZA

Tipo di alimentazione per emergenza	Apparecchio equipaggiato con batteria
Tipo di emergenza	S.A.
Durata batteria	1h

NORME E CONFORMITÀ

Classe sicurezza fotobiologica	RG0
Marcature e test	CE
Norme di riferimento	EN60598-1. EN60529. Materiale compatibile con le industrie alimentari Installazione possibile anche a basse e bassissime temperature (accensione immediata e nessun decadimento del flusso).

DOTAZIONI

Sensori	
A richiesta	- radar sensor, sottocodice -19 - CLD D (1/10V) sottocodice -12 - CLD D-D (DALI) sottocodice -0041 - CLD EC sottocodice -0050

GARANZIA

Garanzia post-vendita	5 yr
-----------------------	------

966 - Dorno

Codice: 164814-07



978 Staffa a parete



6036 Attacco universale