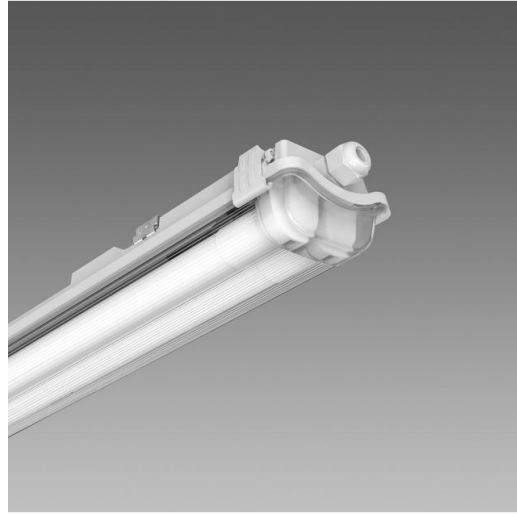


979 - Malta - LED Tubes

Codice: 164800-00



stampato ad iniezione in policarbonato con righe interne per un maggior controllo luminoso, autoestinguente V2, stabilizzato ai raggi UV, finitura esterna liscia per facilitare la pulizia necessaria per avere la massima efficienza luminosa.



INFORMAZIONI GENERALI

Articolo	979 - Malta - LED Tubes
Codice	164800-00

DIMENSIONI E PESO

Lunghezza (mm)	685 mm
Larghezza (mm)	116 mm
Altezza (mm)	56 mm
Peso (Kg)	0.8 kg

CARATTERISTICHE ELETTRICHE E CONTROLLI

Tipo di tensione	AC
Tensione Min (V)	220 V
Tensione Max (V)	240 V
Frequenza Min (Hz)	50 Hz
Frequenza Max (Hz)	60 Hz
Frequenza (Hz)	50 Hz
Sigla cablaggio	CLD
Fattore di potenza	≥ 0.9
Classe di isolamento	Classe I
Controllo e Regolazione	Nessuno

979 - Malta - LED Tubes

Codice: 164800-00

DATI FOTOMETRICI



Sorgente luminosa	LED TUBE
CRI	>80
Flusso luminoso (uscente) (lm)	1350 lm
Potenza assorbita (totale) (W)	14 W
CCT	4000 K
Mantenimento del flusso luminoso LED	25000 hr, L 70, B 50

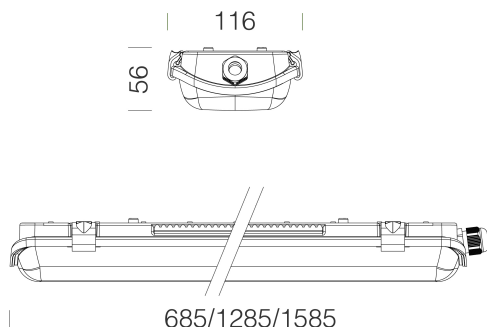
CARATTERISTICHE MECCANICHE

Resistenza meccanica agli urti (IK)	IK07
IP	65
Temperatura ambiente - min	-20 °C
Temperatura ambiente - max	30 °C

979 - Malta - LED Tubes

Codice: 164800-00

MATERIALI E COLORI



Corpo	stampato ad iniezione.
Diffusore	stampato ad iniezione in policarbonato con righe interne per un maggior controllo luminoso, autoestinguente V2, stabilizzato ai raggi UV, finitura esterna liscia per facilitare la pulizia necessaria per avere la massima efficienza luminosa.
Colore	Grigio
Equipaggiamento	staffe di fissaggio a plafone/sospensione in acciaio e pressacavo. Di serie completa di portalamпада con attacco G13 e tubi LED. Tubo in vetro con attacco G13.
Warnings	ATTENZIONE! Non installare su superfici soggette a forti vibrazioni, all' esterno su funi sospese, a parete sotto grate metalliche, su pali e comunque esposte direttamente ai raggi solari. Verificare la compatibilità tra i materiali componenti il prodotto e l'ambiente di installazione. Nelle installazioni con esposizione diretta ai raggi solari, si consiglia di utilizzare le plafoniere in acciaio.

EMERGENZA

Tipo di alimentazione per emergenza	Non presente
-------------------------------------	--------------

NORME E CONFORMITÀ

Classe sicurezza fotobiologica	RG0
Marcature e test	CE
Norme di riferimento	EN60598-1. Hanno grado di protezione secondo la norma EN60529.
Etichetta Energetica	D

GARANZIA

Garanzia post-vendita	3 yr
-----------------------	------

DOWNLOAD

DISEGNI

DisegnoTecnico 979c.dxf

