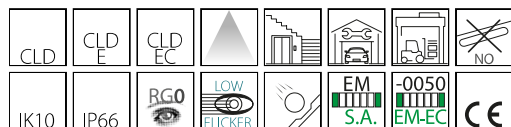


## 927 - Echo ATEX ZONA 2

Codice: 164797-00

### INFORMAZIONI GENERALI



Articolo	927 - Echo ATEX ZONA 2
Codice	164797-00

### DIMENSIONI E PESO

Lunghezza (mm)	1300 mm
Larghezza (mm)	152 mm
Altezza (mm)	102 mm
Peso (Kg)	2.6 kg

### INSTALLAZIONE

Zona ATEX	2
-----------	---

### CARATTERISTICHE ELETTRICHE E CONTROLLI

Tipo di tensione	AC
Tensione Min (V)	220 V
Tensione Max (V)	240 V
Frequenza Min (Hz)	50 Hz
Frequenza Max (Hz)	60 Hz
Frequenza (Hz)	50 Hz
Sigla cablaggio	CLD
Fattore di potenza	≥0.9
Classe di isolamento	Classe I
Controllo e Regolazione	Nessuno



Dalla esperienza Disano nasce l'armatura stagna a LED che beneficia della tecnologia, dell'industrializzazione e dell'affidabilità Disano, da sempre leader nella produzione di armature stagne. Le caratteristiche di base sono quelle che hanno garantito negli anni il successo delle armature stagne Disano. Il corpo lampada è in policarbonato infrangibile, con un grado di protezione IP66, particolarmente robusto grazie anche alla struttura rinforzata da nervature interne. L'installazione è facilitata dalla staffa in acciaio inox di serie per la collocazione a plafone, mentre il gancio a molla di serie consente l'aggancio rapido a qualsiasi sistema di sospensione a catena. Inoltre speciali denti-guida permettono un perfetto allineamento per le armature utilizzate in serie continua.

A queste caratteristiche di base si aggiungono oggi i vantaggi della tecnologia LED, ovvero sorgenti luminose con una lunghissima durata di vita, consumi ridotti e un'alta qualità della luce.

Protezione contro le esplosioni: II 3G Ex nA op is IIC T4 IP66 Gc  
Zona pericolosa ammessa: Zona 2  
Temperatura ambiente ammessa: +10°C ÷ +40°C  
Grado di protezione: IP66  
Installazione: plafone – sospensione  
Resistenza meccanica dell'involucro: IK10  
Normative di riferimento: EN 60079-0; EN 60079-15; EN 60079-28



## 927 - Echo ATEX ZONA 2

Codice: 164797-00

### DATI FOTOMETRICI



Sorgente luminosa	LED
CRI	>80
Flusso luminoso (uscente) (lm)	6000 lm
Potenza assorbita (totale) (W)	45 W
CCT	4000 K
Efficienza luminosa (lm/W)	133 lm/W
Low Flicker	apparecchio con Flicker molto contenuto: luce uniforme per una maggior sicurezza visiva.
Consistenza cromatica	SDCM3
Mantenimento del flusso luminoso LED	80000 hr, L 80, B 20

### CARATTERISTICHE MECCANICHE

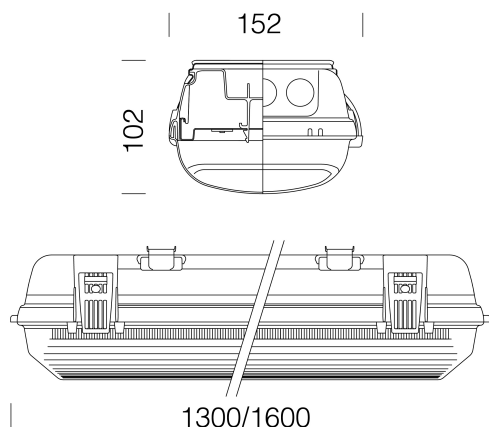
Resistenza meccanica agli urti (IK)	IK10
IP	66
Temperatura ambiente - min	10 °C
Temperatura ambiente - max	40 °C



## 927 - Echo ATEX ZONA 2

Codice: 164797-00

### MATERIALI E COLORI



Corpo	Stampato ad iniezione, in policarbonato grigio RAL 7035, infrangibile, stabilizzato ai raggi UV, di elevata resistenza meccanica grazie alla struttura rinforzata da nervature interne.
Ottica	in acciaio zincato preverniciato bianco a forno con resina poliesteri stabilizzato ai raggi UV. Fissata al corpo con innesto rapido mediante dispositivo ricavato direttamente sul corpo.
Diffusore	stampato ad iniezione in policarbonato con righe interne per un maggior controllo luminoso, autoestinguento V2, stabilizzato ai raggi UV, finitura esterna liscia per facilitare la pulizia necessaria per avere la massima efficienza luminosa.
Colore	Grigio
Warnings	<b>ATTENZIONE!</b> Non installare su superfici soggette a forti vibrazioni, all' esterno su funi sospese, a parete sotto grate metalliche, su pali e comunque esposte direttamente ai raggi solari. Verificare la compatibilità tra i materiali componenti il prodotto e l'ambiente di installazione. Nelle installazioni con esposizione diretta ai raggi solari, si consiglia di utilizzare le plafoniere in acciaio.

### DOWNLOAD

### EMERGENZA

#### MONTAGGI

[IstruzioniMontaggio echo atex 09-23.pdf](#)

#### DISEGNI

[BIM 927 ATEX 1300mm 07-24.zip](#)

[DisegnoTecnico 927atex.dxf](#)



Tipo di alimentazione per emergenza	Non presente
<b>NORME E CONFORMITÀ</b>	
Classe sicurezza fotobiologica	RG0
Marche e test	CE
Norme di riferimento	Protezione contro le esplosioni: II 3G Ex nA op is IIC T4 IP66 Gc Zona pericolosa ammessa: Zona 2 Temperatura ambiente ammessa: +10°C ÷ +40°C Grado di protezione: IP66 Installazione: plafone – sospensione Resistenza meccanica dell'involucro: IK10 Normative di riferimento: EN 60079-0; EN 60079-15; EN 60079-28
Etichetta Energetica	B

### GARANZIA

Garanzia post-vendita	3 yr
-----------------------	------