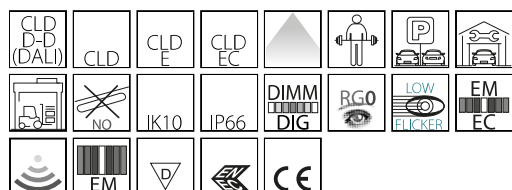


## 963 - Hydro HP

Codice: 164762-07

### INFORMAZIONI GENERALI



|          |                |
|----------|----------------|
| Articolo | 963 - Hydro HP |
| Codice   | 164762-07      |

### DIMENSIONI E PESO

|                |         |
|----------------|---------|
| Lunghezza (mm) | 1260 mm |
| Larghezza (mm) | 120 mm  |
| Altezza (mm)   | 102 mm  |
| Peso (Kg)      | 2.9 kg  |

### CARATTERISTICHE ELETTRICHE E CONTROLLI

|                         |  |
|-------------------------|--|
| Tipo di tensione        | AC   |
| Tensione Min (V)        | 220 V  |
| Tensione Max (V)        | 240 V  |
| Frequenza Min (Hz)      | 50 Hz  |
| Frequenza Max (Hz)      | 60 Hz  |
| Frequenza (Hz)          | 50 Hz  |
| Sigla cablaggio         | CLD-E  |
| Cablaggio               | Cavetto rigido sezione 0.5 mmq. Guaina di PVC_HT resistente a 90° C. secondo le norme EN 50525-2-31. |
| Fattore di potenza      | ≥0.9   |
| Classe di isolamento    | Classe I   |
| Controllo e Regolazione | Nessuno  |



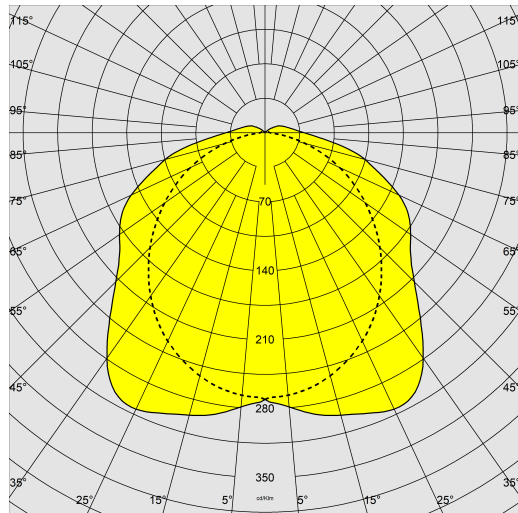
L'alta esperienza tecnologica raggiunta dal Gruppo Disano nella progettazione illuminotecnica e nella produzione industriale ha reso possibile la realizzazione della nuova armatura stagna a LED. New Hydro LED è caratterizzata da una linea moderna che ben si integra in qualsiasi tipo di ambientazione.



## 963 - Hydro HP

Codice: 164762-07

### DATI FOTOMETRICI



|                                      |  |
|--------------------------------------|--|
| Sorgente luminosa                    | LED  |
| CRI                                  | >80  |
| Flusso luminoso (uscente) (lm)       | 3460 lm  |
| Potenza assorbita (totale) (W)       | 23 W   |
| CCT                                  | 4000 K   |
| Efficienza luminosa (lm/W)           | 150 lm/W   |
| Low Flicker                          | apparecchio con Flicker molto contenuto: luce uniforme per una maggior sicurezza visiva. |
| Consistenza cromatica                | SDCM3  |
| Mantenimento del flusso luminoso LED | 100000 hr, L 90, B 10  |

### CARATTERISTICHE MECCANICHE

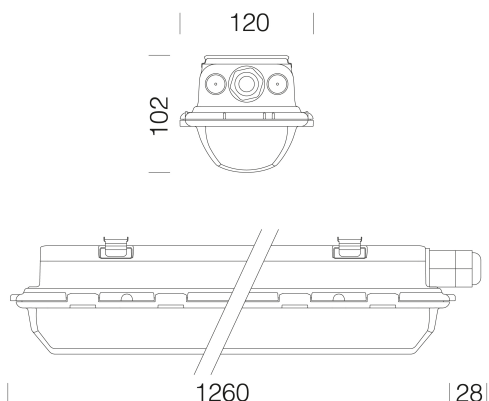
|                                     |       |
|-------------------------------------|-------|
| Resistenza meccanica agli urti (IK) | IK10  |
| IP                                  | 66    |
| Temperatura ambiente - min          | 5 °C  |
| Temperatura ambiente - max          | 40 °C |



## 963 - Hydro HP

Codice: 164762-07

### MATERIALI E COLORI



### DOWNLOAD

#### MONTAGGI

IstruzioniMontaggio hydro-thema 02-26.pdf

#### DISEGNI

BIM 963 HydroHP 05-25.zip

DisegnoTecnico 963k.dxf



|                 |   |
|-----------------|---|
| Corpo           | stampato ad iniezione, in policarbonato grigio RAL 7035, infrangibile, stabilizzato ai raggi UV, di elevata resistenza meccanica grazie alla struttura rinforzata da nervature interne.   |
| Ottica          | in acciaio zincato preverniciato bianco a forno con resina poliesteri stabilizzato ai raggi UV. Fissata al corpo con innesto rapido mediante dispositivo ricavato direttamente sul corpo.   |
| Diffusore       | stampato ad iniezione in policarbonato con righe interne per un maggior controllo luminoso, autoestinguento V2, stabilizzato ai raggi UV, finitura esterna liscia per facilitare la pulizia necessaria per avere la massima efficienza luminosa.  |
| Colore          | Grigio  |
| Equipaggiamento | -guarnizione di tenuta iniettata in materiale ecologico di poliuretano espanso antinvecchiamento<br>-staffe di fissaggio a plafone e gancio per sospensione in acciaio Inox<br>-connettore rapido<br>-chiusura a incastro e con viti di sicurezza in acciaio inox   |
| Warnings        | <b>ATTENZIONE!</b><br>Non installare su superfici soggette a forti vibrazioni, all' esterno su funi sospese, a parete sotto grate metalliche, su pali e comunque esposte direttamente ai raggi solari. Verificare la compatibilità tra i materiali componenti il prodotto e l'ambiente di installazione.<br>Nelle installazioni con esposizione diretta ai raggi solari, si consiglia di utilizzare le plafoniere in acciaio. |

### EMERGENZA

|                                     |                                       |
|-------------------------------------|---------------------------------------|
| Tipo di alimentazione per emergenza | Apparecchio equipaggiato con batteria |
| Tipo di emergenza                   | S.A.                                  |
| Durata batteria                     | 1h                                    |

### NORME E CONFORMITÀ

|                                |  |
|--------------------------------|--|
| Classe sicurezza fotobiologica | RG0  |
| Marcature e test               | CE, ENEC   |
| Norme di riferimento           | EN60598-1. EN60529.<br>L'apparecchio rispetta i requisiti previsti dai consorzi IFS e BRC, Direttiva HACCP, per le industrie alimentari.<br>Il prodotto risponde alla normativa americana Premium LED L90 - 36.000h  |
| Test di laboratorio            | -le norme U.L.94 sono considerate un riferimento comune per indicare il grado di autoestinguenza di un materiale plastico. Il materiale delle stagne è in classe V2: il provino si spegne entro 25".<br>-resistente alla prova del filo incandescente per 850°C. |
| Etichetta Energetica           | C  |

### DOTAZIONI

|             |  |
|-------------|--|
| Sensori     |  |
| A richiesta | - radar sensor per armature ON-OFF: sottocodice -19 (acquistare a parte telecomando opzionale cod. 81418618 che permette di modificare i parametri ad installazione avvenuta senza dover accedere direttamente all'apparecchio).<br>- cablaggio passante per fila continua: sottocodice -0072;<br>- cablaggio dimm 1-10V + emergenza: sottocodice -94; |

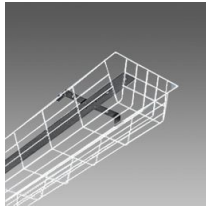
### GARANZIA

|                       |      |
|-----------------------|------|
| Garanzia post-vendita | 5 yr |
|-----------------------|------|

## 963 - Hydro HP

---

Codice: 164762-07



**975 Gabbia antiurti**



**978 Staffa a parete**



**6036 Attacco universale**