

960 - Hydro HP - AC/DC driver

Codice: 164752-00

INFORMAZIONI GENERALI



| | |
|----------|-------------------------------|
| Articolo | 960 - Hydro HP - AC/DC driver |
| Codice | 164752-00 |

DIMENSIONI E PESO

| | |
|----------------|---------|
| Lunghezza (mm) | 1260 mm |
| Larghezza (mm) | 120 mm |
| Altezza (mm) | 102 mm |
| Peso (Kg) | 1.9 kg |

CARATTERISTICHE ELETTRICHE E CONTROLLI

| | |
|-------------------------|-------------|
| Tipo di tensione | AC |
| Tensione Min (V) | 220 V |
| Tensione Max (V) | 240 V |
| Frequenza Min (Hz) | 50 Hz |
| Frequenza Max (Hz) | 60 Hz |
| Frequenza (Hz) | 50 Hz |
| Sigla cablaggio | CLD |
| Fattore di potenza | ≥ 0.95 |
| Classe di isolamento | Classe I |
| Controllo e Regolazione | Nessuno |



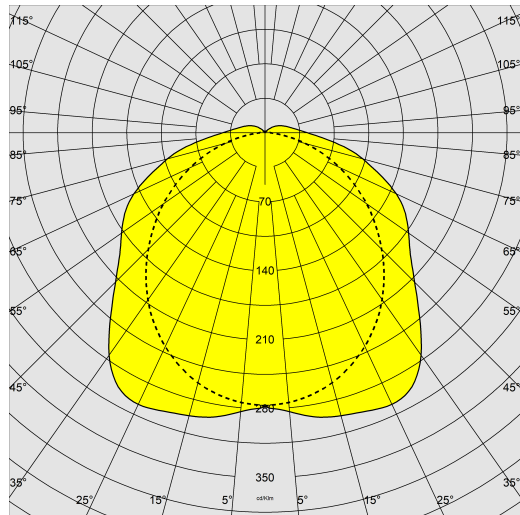
L'alta esperienza tecnologica raggiunta dal Gruppo Disano nella progettazione illuminotecnica e nella produzione industriale ha reso possibile la realizzazione della nuova armatura stagna a LED. New Hydro LED è caratterizzata da una linea moderna che ben si integra in qualsiasi tipo di ambientazione.



960 - Hydro HP - AC/DC driver

Codice: 164752-00

DATI FOTOMETRICI



| | |
|--------------------------------------|--|
| Sorgente luminosa | LED |
| CRI | >80 |
| Flusso luminoso (uscente) (lm) | 4610 lm |
| Potenza assorbita (totale) (W) | 23 W |
| CCT | 4000 K |
| Efficienza luminosa (lm/W) | 200 lm/W |
| Low Flicker | apparecchio con Flicker molto contenuto: luce uniforme per una maggior sicurezza visiva. |
| Consistenza cromatica | SDCM3 |
| Mantenimento del flusso luminoso LED | 100000 hr, L 90, B 10 |

CARATTERISTICHE MECCANICHE

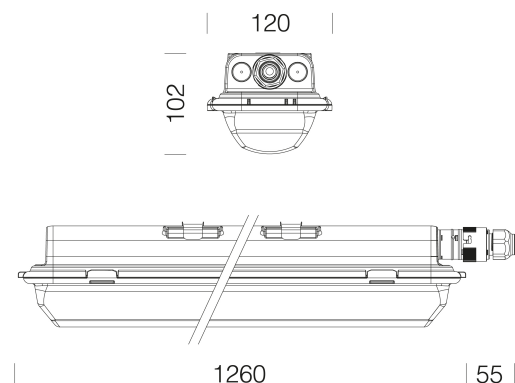
| | |
|-------------------------------------|--------|
| Resistenza meccanica agli urti (IK) | IK10 |
| IP | 66 |
| Temperatura ambiente - min | -30 °C |
| Temperatura ambiente - max | 40 °C |



960 - Hydro HP - AC/DC driver

Codice: 164752-00

MATERIALI E COLORI



DOWNLOAD

MONTAGGI

[IstruzioniMontaggio hydro-thema 02-26.pdf](#)

DISEGNI

[BIM 960 Hydro LED - Money Saving.zip](#)

[DisegnoTecnico 960 26.dxf](#)



| | |
|-----------------|---|
| Corpo | stampato ad iniezione, in polycarbonato grigio RAL 7035, infrangibile, stabilizzato ai raggi UV, di elevata resistenza meccanica grazie alla struttura rinforzata da nervature interne. |
| Ottica | in acciaio zincato preverniciato bianco a forno con resina poliesteri stabilizzato ai raggi UV. Fissata al corpo con innesto rapido mediante dispositivo ricavato direttamente sul corpo. |
| Diffusore | stampato ad iniezione in polycarbonato con righe interne per un maggior controllo luminoso, autoestinguente V2, stabilizzato ai raggi UV, finitura esterna liscia per facilitare la pulizia necessaria per avere la massima efficienza luminosa. |
| Colore | Grigio |
| Equipaggiamento | <ul style="list-style-type: none">-guarnizione di tenuta iniettata in materiale ecologico di poliuretano espanso antinvecchiamento-staffe di fissaggio a plafone e gancio per sospensione in acciaio Inox-connettore rapido-chiusura a incastro e con viti di sicurezza in acciaio inox- Di serie plafoniera predisposta con driver funzionante in AC/DC, alimentato da un sistema di emergenza centralizzato, cioè non incorporato nell'apparecchio. |
| Warnings | ATTENZIONE! Non installare su superfici soggette a forti vibrazioni, all' esterno su funi sospese, a parete sotto grate metalliche, su pali e comunque esposte direttamente ai raggi solari. Verificare la compatibilità tra i materiali componenti il prodotto e l'ambiente di installazione. Nelle installazioni con esposizione diretta ai raggi solari, si consiglia di utilizzare le plafoniere in acciaio. |

EMERGENZA

| | |
|-------------------------------------|--------------|
| Tipo di alimentazione per emergenza | Non presente |
|-------------------------------------|--------------|

NORME E CONFORMITÀ

| | |
|--------------------------------|--|
| Classe sicurezza fotobiologica | RG0 |
| Marche e test | CE, ENEC |
| Norme di riferimento | EN60598-1. Hanno grado di protezione secondo la norma EN60529. L'apparecchio di illuminazione rispetta i requisiti previsti dai consorzi IFS e BRC, Direttiva HACCP, per gli impianti illuminotecnici nelle industrie alimentari. |
| Test di laboratorio | -le norme U.L.94 sono considerate un riferimento comune per indicare il grado di autoestinguenza di un materiale plastico. Il materiale delle stagne è in classe V2: il provino si spegne entro 25". -resistente alla prova del filo incandescente per 850°C. |
| Etichetta Energetica | B |

DOTAZIONI

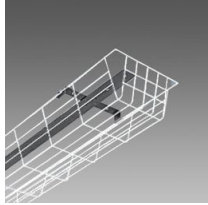
| | |
|-------------|--|
| Sensori | |
| A richiesta | <ul style="list-style-type: none">- a fascio stretto sottocodice -22- fila continua con connettore da entrambi i lati sottocodice -0072- radar sensor per armature ON-OFF sottocodice -19 (acquistare a parte telecomando opzionale cod. 81418618 che permette di modificare i parametri ad installazione avvenuta senza dover accedere direttamente all'apparecchio). |

GARANZIA

| | |
|-----------------------|------|
| Garanzia post-vendita | 5 yr |
|-----------------------|------|

960 - Hydro HP - AC/DC driver

Codice: 164752-00



975 Gabbia antiurti



6036 Attacco universale



978 Staffa a parete