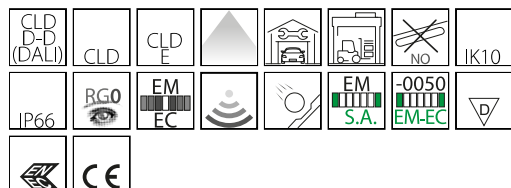


## 970 - Thema

Codice: 164735-0041

### INFORMAZIONI GENERALI



Articolo	970 - Thema
Codice	164735-0041

### DIMENSIONI E PESO

Lunghezza (mm)	1260 mm
Larghezza (mm)	120 mm
Altezza (mm)	102 mm
Peso (Kg)	1.8 kg

### CARATTERISTICHE ELETTRICHE E CONTROLLI

Tipo di tensione	AC
Tensione Min (V)	220 V
Tensione Max (V)	240 V
Frequenza Min (Hz)	50 Hz
Frequenza Max (Hz)	60 Hz
Frequenza (Hz)	50 Hz
Sigla cablaggio	CLD-D-D
Interfaccia di controllo	DALI
Fattore di potenza	≥0.95
Classe di isolamento	Classe I
Controllo e Regolazione	Sì (Controllo esterno)



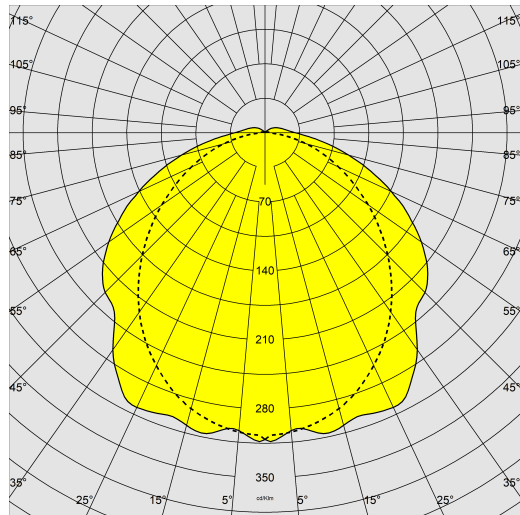
Di nuova produzione è l'ottima plafoniera Thema, caratterizzata dai dettagli tecnici più performanti delle armature stagne di marchio Disano, ma anche da sostanziali differenze che la rendono competitiva rispetto ai nostri più importanti concorrenti.



## 970 - Thema

Codice: 164735-0041

### DATI FOTOMETRICI



Sorgente luminosa	LED
CRI	>80
Flusso luminoso (uscente) (lm)	6862 lm
Potenza assorbita (totale) (W)	49 W
CCT	4000 K
Efficienza luminosa (lm/W)	140 lm/W
Low Flicker	apparecchio con Flicker molto contenuto: luce uniforme per una maggior sicurezza visiva.
Consistenza cromatica	SDCM3
Mantenimento del flusso luminoso LED	80000 hr, L 90, B 10

### CARATTERISTICHE MECCANICHE

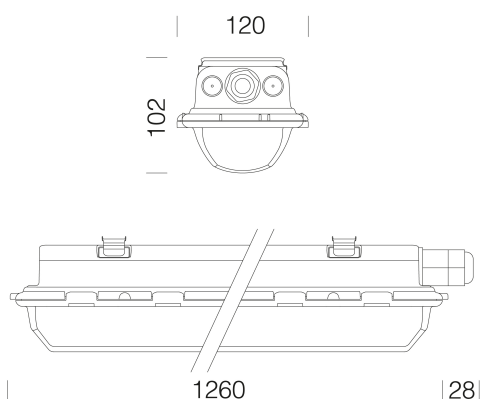
Resistenza meccanica agli urti (IK)	IK10
IP	66
Temperatura ambiente - min	-30 °C
Temperatura ambiente - max	40 °C



## 970 - Thema

Codice: 164735-0041

### MATERIALI E COLORI



### DOWNLOAD

#### MONTAGGI

IstruzioniMontaggio hydro-thema 02-26.pdf

#### DISEGNI

BIM 970 09-25.zip

DisegnoTecnico 970k.dxf



Corpo	stampato ad iniezione, in policarbonato grigio RAL 7035, infrangibile, stabilizzato ai raggi UV, di elevata resistenza meccanica grazie alla struttura rinforzata da nervature interne.
Ottica	in acciaio zincato preverniciato bianco a forno con resina poliesteri stabilizzato ai raggi UV. Fissata al corpo con innesto rapido mediante dispositivo ricavato direttamente sul corpo.
Diffusore	stampato ad iniezione in policarbonato con righe interne per un maggior controllo luminoso, autoestinguente V2, stabilizzato ai raggi UV, finitura esterna liscia per facilitare la pulizia necessaria per avere la massima efficienza luminosa.
Colore	Grigio
Equipaggiamento	-guarnizione di tenuta iniettata in materiale ecologico di poliuretano espanso antinvecchiamento -staffe di fissaggio a plafone e gancio per sospensione in acciaio Inox -connettore rapido -chiusura a incastro e con viti di sicurezza in acciaio inox
Warnings	<b>ATTENZIONE!</b> Non installare su superfici soggette a forti vibrazioni, all'esterno su funi sospese, a parete sotto grate metalliche, su pali e comunque esposte direttamente ai raggi solari. Verificare la compatibilità tra i materiali componenti il prodotto e l'ambiente di installazione. Nelle installazioni con esposizione diretta ai raggi solari, si consiglia di utilizzare le plafoniere in acciaio.
<b>EMERGENZA</b>	
Tipo di alimentazione per emergenza	Non presente
<b>NORME E CONFORMITÀ</b>	
Classe sicurezza fotobiologica	RG0
Marche e test	CE, ENEC
Norme di riferimento	EN60598-1. Hanno grado di protezione secondo la norma EN60529. L'apparecchio di illuminazione rispetta i requisiti previsti dai consorzi IFS e BRC, Direttiva HACCP, per gli impianti illuminotecnici nelle industrie alimentari.
Test di laboratorio	-le norme U.L.94 sono considerate un riferimento comune per indicare il grado di autoestinguenza di un materiale plastico. Il materiale delle stagne è in classe V2: il provino si spegne entro 25". -resistente alla prova del filo incandescente per 850°C.
Etichetta Energetica	C
<b>DOTAZIONI</b>	
Sensori	
A richiesta	- a fascio stretto sottocodice -22 - fila continua con connettore da entrambi i lati sottocodice -0072 - radar sensor per armature ON-OFF sottocodice -19 (acquistare a parte telecomando opzionale cod. 81418618 che permette di modificare i parametri ad installazione avvenuta senza dover accedere direttamente all'apparecchio). - con cablaggio in emergenza ad alimentazione centralizzata CLD-EC sottocodice -0050
<b>GARANZIA</b>	
Garanzia post-vendita	5 yr

## 970 - Thema

---

Codice: 164735-0041



**975 Gabbia antiurti**



**978 Staffa a parete**



**6036 Attacco universale**