

921 - Echo - PREDISPOSTA PER TUBI LED

Codice: 164531-03

INFORMAZIONI GENERALI



Articolo	921 - Echo - PREDISPOSTA PER TUBI LED
Codice	164531-03

DIMENSIONI E PESO

Lunghezza (mm)	1300 mm
Larghezza (mm)	92 mm
Altezza (mm)	97 mm
Peso (Kg)	1.6 kg

CARATTERISTICHE ELETTRICHE E CONTROLLI

Tipo di tensione	AC
Tensione Min (V)	220 V
Tensione Max (V)	240 V
Frequenza (Hz)	0 Hz
Sigla cablaggio	CLD-S
Fattore di potenza	>0
Classe di isolamento	Classe I
Controllo e Regolazione	Nessuno



La famiglia delle armature stagna a LED si accresce con la versione completa predisposta per tubi a Led. Questa versione ideale nel relamping assicura una diminuzione dei costi energetici accompagnata dalla consueta affidabilità e robustezza della produzione firmata Disano. Le plafoniere vengono fornite senza tubo led da acquistare a parte con attacco G13.



921 - Echo - PREDISPOSTA PER TUBI LED

Codice: 164531-03

DATI FOTOMETRICI

Sorgente luminosa	LED TUBE max 16W
CCT	0 K
Mantenimento del flusso luminoso LED	0 hr, L 0, B 0

CARATTERISTICHE MECCANICHE

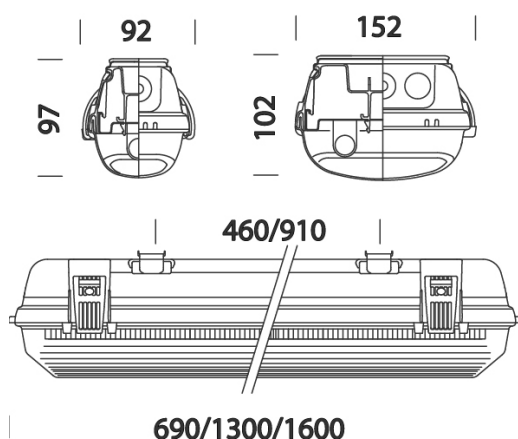
Resistenza meccanica agli urti (IK)	IK10
IP	66



921 - Echo - PREDISPOSTA PER TUBI LED

Codice: 164531-03

MATERIALI E COLORI



Corpo	stampato ad iniezione, in policarbonato grigio RAL 7035, infrangibile, stabilizzato ai raggi UV, di elevata resistenza meccanica grazie alla struttura rinforzata da nervature interne.
Ottica	in acciaio zincato preverniciato bianco a forno con resina poliesteri stabilizzato ai raggi UV. Fissata al corpo con innesto rapido mediante dispositivo ricavato direttamente sul corpo.
Diffusore	stampato ad iniezione in policarbonato con righe interne per un maggior controllo luminoso, autoestinguente V2, stabilizzato ai raggi UV, finitura esterna liscia per facilitare la pulizia necessaria per avere la massima efficienza luminosa.
Colore	Grigio
Equipaggiamento	<ul style="list-style-type: none">-guarnizione di tenuta iniettata in materiale ecologico di poliuretano espanso antinvecchiamento-staffe di fissaggio a plafone e gancio per sospensione in acciaio Inox-connettore presa-spina-chiusura con ganci e viti di sicurezza in acciaio inox
Warnings	ATTENZIONE! Non installare su superfici soggette a forti vibrazioni, all' esterno su funi sospese, a parete sotto grate metalliche, su pali e comunque esposte direttamente ai raggi solari. Verificare la compatibilità tra i materiali componenti il prodotto e l'ambiente di installazione. Nelle installazioni con esposizione diretta ai raggi solari, si consiglia di utilizzare le plafoniere in acciaio.

DOWNLOAD

MONTAGGI

[IstruzioniMontaggio 921 tubes 09-23.pdf](#)

DISEGNI

[DisegnoTecnico 920.dxf](#)



EMERGENZA

Tipo di alimentazione per emergenza	Non presente
-------------------------------------	--------------

NORME E CONFORMITÀ

Classe sicurezza fotobiologica	RG0
Marcature e test	CE
Norme di riferimento	EN60598-1. Hanno grado di protezione secondo la norma EN60529.

GARANZIA

Garanzia post-vendita	3 yr
-----------------------	------