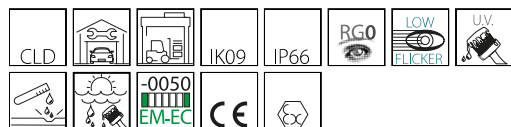


993 - Forma ATEX ZONA 22 - con vetro trasparente

Codice: 162498-00

INFORMAZIONI GENERALI



Articolo	993 - Forma ATEX ZONA 22 - con vetro trasparente
Codice	162498-00

DIMENSIONI E PESO

Lunghezza (mm)	1600 mm
Larghezza (mm)	200 mm
Altezza (mm)	110 mm
Peso (Kg)	9.2 kg

INSTALLAZIONE

Zona Atex	22
-----------	----

CARATTERISTICHE ELETTRICHE E CONTROLLI

Tipo di tensione	AC
Tensione Min (V)	220 V
Tensione Max (V)	240 V
Frequenza Min (Hz)	50 Hz
Frequenza Max (Hz)	60 Hz
Frequenza (Hz)	50 Hz
Sigla cablaggio	CLD
Fattore di potenza	≥ 0.9
Classe di isolamento	Classe I
Controllo e Regolazione	Nessuno



L'esperienza della Disano in questo specifico settore e la qualità di un prodotto made in Italy si vedono anche dalla cura dei particolari

Plafoniere stagne a LED per l'utilizzo negli ambienti industriali, commerciali e alimentari. Il corpo è realizzato in un unico pezzo in acciaio inox AISI 304 privo di saldature, in grado di resistere ad ambienti particolarmente aggressivi.

Il diffusore in vetro temprato è agganciato al corpo grazie ad un sistema di chiusure in acciaio inox AISI 304.

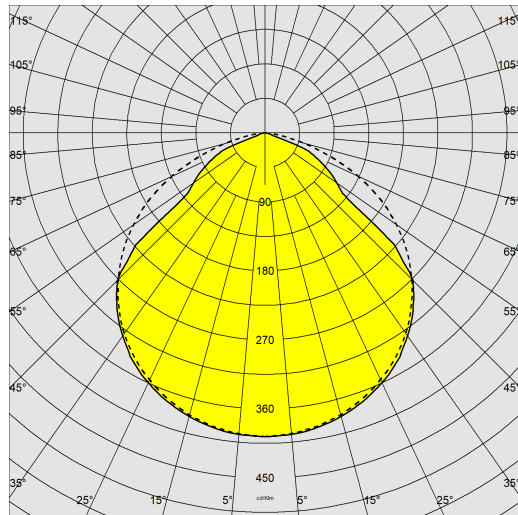
Massima rapidità di installazione. Risparmio energetico, sicurezza sul lavoro, massimo comfort visivo. Con i vantaggi delle nuove tecnologie diventano realtà in un prodotto che è il frutto della grande esperienza Disano nell'illuminazione industriale e commerciale.



993 - Forma ATEX ZONA 22 - con vetro trasparente

Codice: 162498-00

DATI FOTOMETRICI



Sorgente luminosa	LED
CRI	>80
Flusso luminoso (uscente) (lm)	9264 lm
Potenza assorbita (totale) (W)	65 W
CCT	4000 K
Efficienza luminosa (lm/W)	143 lm/W
Low Flicker	apparecchio con Flicker molto contenuto: luce uniforme per una maggior sicurezza visiva.
Mantenimento del flusso luminoso LED	80000 hr, L 90, B 10

CARATTERISTICHE MECCANICHE

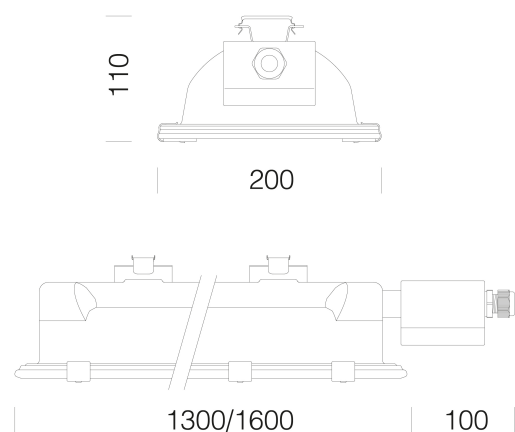
Resistenza meccanica agli urti (IK)	IK09
IP	66
Temperatura ambiente - min	-20 °C
Temperatura ambiente - max	40 °C



993 - Forma ATEX ZONA 22 - con vetro trasparente

Codice: 162498-00

MATERIALI E COLORI



Corpo	in acciaio, imbutito in un unico pezzo di elevata resistenza meccanica.
Diffusore	vetro temperato sp. 5mm, resistente agli shock termici e agli urti (UNI EN 12150-1:2001).
Verniciatura	il ciclo di verniciatura a polvere, interamente automatizzato, prevede una vernice a base poliestere, resistente alla corrosione in nebbia salina e stabilizzata ai raggi UV.
Colore	Grey
Equipaggiamento	completa di pressacavo e cassetta stagni per una rapida installazione, sistema di con molle a clip e guarnizione in gomma siliconica. Di serie: staffe in acciaio inox per l'installazione della plafoniera a plafone/parete e gancio a molla che consente l'aggancio rapido a qualsiasi sistema di sospensione.

EMERGENZA

Tipo di alimentazione per emergenza	Non presente
-------------------------------------	--------------

NORME E CONFORMITÀ

DOWNLOAD

MONTAGGI

[IstruzioniMontaggio forma atex 04-25.pdf](#)

DISEGNI

[DisegnoTecnico 993atex.dxf](#)



Classe sicurezza fotobiologica	RG0
Marcature e test	CE
Norme di riferimento	Protezione contro le esplosioni: II 3D Ex tc IIIC T135°C IP66 Dc Zona pericolosa ammessa: Zona 22 Temperatura ambiente ammessa: -20°C ÷ +40°C Grado di protezione: IP66 Installazione: plafone – sospensione Resistenza meccanica dell'involucro: IK10 Normative di riferimento: EN 60079-0; EN 60079-28; EN 60079-31

DOTAZIONI

Sensori	
A richiesta	Versione completa di staffa orientabile (ordinare con sottocodice -0074).

GARANZIA

Garanzia post-vendita	3 yr
-----------------------	------