

988 - Forma HT - High temperature

Codice: 162485-00

INFORMAZIONI GENERALI



Articolo	988 - Forma HT - High temperature
Codice	162485-00

DIMENSIONI E PESO

Lunghezza (mm)	1600 mm
Larghezza (mm)	200 mm
Altezza (mm)	110 mm
Peso (Kg)	9.2 kg

CARATTERISTICHE ELETTRICHE E CONTROLLI

Tipo di tensione	AC
Tensione Min (V)	220 V
Tensione Max (V)	240 V
Frequenza Min (Hz)	50 Hz
Frequenza Max (Hz)	60 Hz
Frequenza (Hz)	50 Hz
Sigla cablaggio	CLD
Fattore di potenza	≥0.9
Classe di isolamento	Classe I
Controllo e Regolazione	Nessuno



L'esperienza della Disano in questo specifico settore e la qualità di un prodotto made in Italy si vedono anche dalla cura dei particolari

Plafoniere stagne a LED per l'utilizzo negli ambienti industriali, commerciali e alimentari. Il corpo è realizzato in un unico pezzo in acciaio privo di saldature, in grado di resistere ad ambienti particolarmente aggressivi.

Il diffusore in vetro temprato o policarbonato stabilizzato U.V. è agganciato al corpo grazie ad un sistema di chiusure in acciaio. Massima rapidità di installazione. Risparmio energetico, sicurezza sul lavoro, massimo comfort visivo. Con i vantaggi delle nuove tecnologie diventano realtà in un prodotto che è il frutto della grande esperienza Disano nell'illuminazione industriale e commerciale.

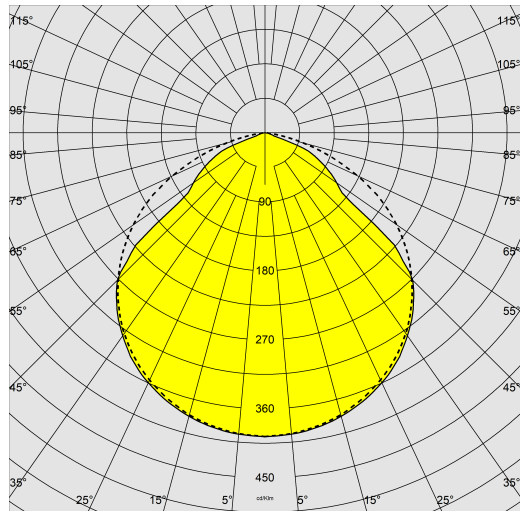
Disponibile con molteplici ottiche e diverse combinazioni con versioni high efficiency e versioni con elevato flusso e un basso livello di flickering e si può equipaggiare con i più avanzati sistemi di controllo della luce.



988 - Forma HT - High temperature

Codice: 162485-00

DATI FOTOMETRICI



Sorgente luminosa	LED
CRI	>80
Flusso luminoso (uscente) (lm)	9120 lm
Potenza assorbita (totale) (W)	55 W
CCT	4000 K
Efficienza luminosa (lm/W)	166 lm/W
Low Flicker	apparecchio con Flicker molto contenuto: luce uniforme per una maggior sicurezza visiva.
Mantenimento del flusso luminoso LED	80000 hr, L 90, B 10

CARATTERISTICHE MECCANICHE

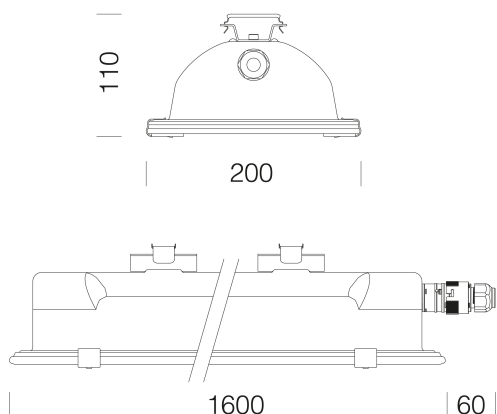
Resistenza meccanica agli urti (IK)	IK10
IP	66
Temperatura ambiente - min	-40 °C
Temperatura ambiente - max	55 °C



988 - Forma HT - High temperature

Codice: 162485-00

MATERIALI E COLORI



Corpo	in acciaio, imbutito in un unico pezzo di elevata resistenza meccanica.
Ottica	in acciaio zincato preverniciato bianco a forno con resina poliester stabilizzato ai raggi UV. Fissata al corpo con innesto rapido mediante dispositivo ricavato direttamente sul corpo.
Diffusore	vetro temperato sp. 5mm, resistente agli shock termici e agli urti (UNI EN 12150-1:2001).
Verniciatura	il ciclo di verniciatura a polvere, interamente automatizzato, prevede una vernice a base poliester, resistente alla corrosione in nebbia salina e stabilizzata ai raggi UV.
Colore	Grey
Equipaggiamento	Dotazione: completa di connettore stagno per una rapida installazione, sistema di con molle a clip e guarnizione in gomma siliconica; staffe in acciaio inox per l'installazione della plafoniera a plafone/parete e gancio a molla che consente l'aggancio rapido a qualsiasi sistema di sospensione.

DOWNLOAD

MONTAGGI

IstruzioniMontaggio 993-995-997-976-977 07-24.pdf

DISEGNI

BIM 988 Forma HT.zip

DisegnoTecnico 988 26.dxf



EMERGENZA

Tipo di alimentazione per emergenza	Non presente
-------------------------------------	--------------

NORME E CONFORMITÀ

Classe sicurezza fotobiologica	RG0
Marche e test	CE
Norme di riferimento	EN60598-1. Hanno grado di protezione secondo la norma EN60529. Ideale nelle installazioni con esposizione diretta ai raggi solari.
Etichetta Energetica	B

DOTAZIONI

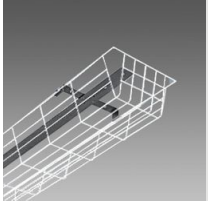
Sensori	
A richiesta	-Versione completa di staffa orientabile (ordinare con sottocodice -0074). -Emergenza centralizzata (sottocodice -0050) -Plafoniera in versione EM è completa di cassetta stagna esterna. (sottocodice -07)

GARANZIA

Garanzia post-vendita	3 yr
-----------------------	------

988 - Forma HT - High temperature

Codice: 162485-00



975 Gabbia antiurti