

983 - Forma - senza ganci per industria alimentare

Codice: 162468-00

INFORMAZIONI GENERALI



Articolo	983 - Forma - senza ganci per industria alimentare
Codice	162468-00

DIMENSIONI E PESO

Lunghezza (mm)	1593 mm
Larghezza (mm)	190 mm
Altezza (mm)	110 mm
Peso (Kg)	7.7 kg

CARATTERISTICHE ELETTRICHE E CONTROLLI

Tipo di tensione	AC
Tensione Min (V)	220 V
Tensione Max (V)	240 V
Frequenza Min (Hz)	50 Hz
Frequenza Max (Hz)	60 Hz
Frequenza (Hz)	50 Hz
Sigla cablaggio	CLD
Fattore di potenza	≥0.9
Classe di isolamento	Classe I
Controllo e Regolazione	Nessuno



L'esperienza della Disano in questo specifico settore e la qualità di un prodotto made in Italy si vedono anche dalla cura dei particolari

Plafoniere stagne a LED per l'utilizzo negli ambienti industriali, commerciali e alimentari. Il corpo è realizzato in un unico pezzo in acciaio privo di saldature, in grado di resistere ad ambienti particolarmente aggressivi.

Il diffusore in policarbonato stabilizzato U.V. è agganciato al corpo grazie ad un sistema di chiusure in acciaio.

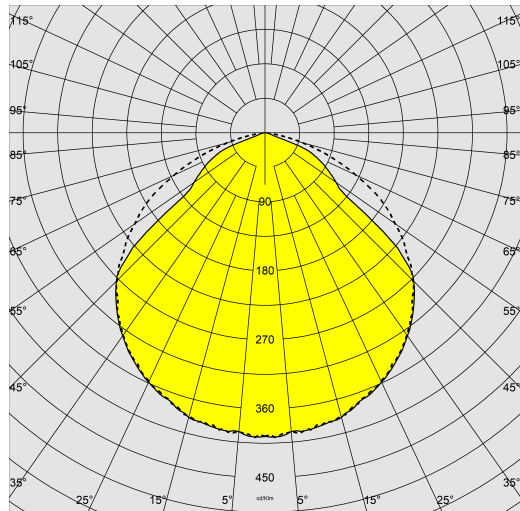
Massima rapidità di installazione. Risparmio energetico, sicurezza sul lavoro, massimo comfort visivo. Con i vantaggi delle nuove tecnologie diventano realtà in un prodotto che è il frutto della grande esperienza Disano nell'illuminazione industriale e commerciale.



983 - Forma - senza ganci per industria alimentare

Codice: 162468-00

DATI FOTOMETRICI



Sorgente luminosa	LED
CRI	>80
Flusso luminoso (uscente) (lm)	11520 lm
Potenza assorbita (totale) (W)	67 W
CCT	4000 K
Efficienza luminosa (lm/W)	172 lm/W
Low Flicker	apparecchio con Flicker molto contenuto: luce uniforme per una maggior sicurezza visiva.
Mantenimento del flusso luminoso LED	80000 hr, L 90, B 10

CARATTERISTICHE MECCANICHE

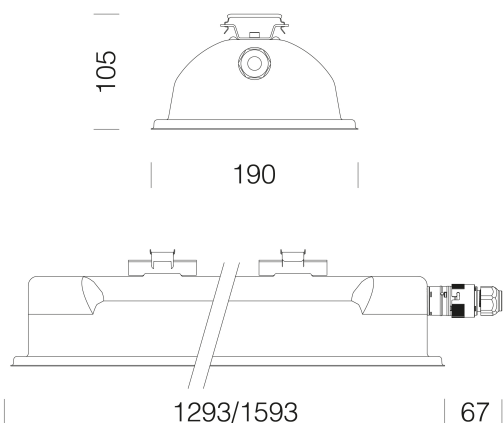
Resistenza meccanica agli urti (IK)	IK10
IP	66
Temperatura ambiente - min	-25 °C
Temperatura ambiente - max	40 °C



983 - Forma - senza ganci per industria alimentare

Codice: 162468-00

MATERIALI E COLORI



Corpo	in acciaio, imbutito in un unico pezzo di elevata resistenza meccanica.
Ottica	in acciaio zincato preverniciato bianco a forno con resina poliesteri stabilizzato ai raggi UV. Fissata al corpo con innesto rapido mediante dispositivo ricavato direttamente sul corpo.
Diffusore	in policarbonato trasparente, autoestinguento V2, stabilizzato ai raggi UV, ideale per l'industria alimentare.
Verniciatura	il ciclo di verniciatura a polvere, interamente automatizzato, prevede una vernice a base poliesteri, resistente alla corrosione in nebbia salina e stabilizzata ai raggi UV.
Colore	Grey
Equipaggiamento	Dotazione: completa di connettore stagno per una rapida installazione, sistema di con molle a clip e guarnizione in gomma siliconica; staffe in acciaio inox per l'installazione della plafoniera a plafone/parete e gancio a molla che consente l'aggancio rapido a qualsiasi sistema di sospensione.

EMERGENZA

Tipo di alimentazione per emergenza	Non presente
-------------------------------------	--------------

DOWNLOAD

MONTAGGI

IstruzioniMontaggio 983 11-24.pdf

DISEGNI

BIM 983 Forma - 04-24.zip

DisegnoTecnico 983 26.dxf



NORME E CONFORMITÀ

Classe sicurezza fotobiologica	RG0
Marcature e test	CE
Norme di riferimento	EN60598-1. Hanno grado di protezione secondo la norma EN60529. IFS, BRC, HACCP, ideale nelle installazioni con esposizione diretta ai raggi solari.
Etichetta Energetica	B

DOTAZIONI

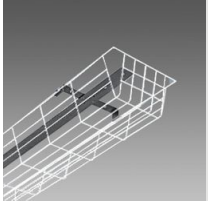
Sensori	
A richiesta	-Versione completa di staffa orientabile (ordinare con sottocodice -0074). -Emergenza centralizzata (sottocodice -0050) -Plafoniera in versione EM è completa di cassetta stagna esterna. (sottocodice -07)

GARANZIA

Garanzia post-vendita	5 yr
-----------------------	------

983 - Forma - senza ganci per industria alimentare

Codice: 162468-00



975 Gabbia antiurti