

912 - Health Dark GOLD UGR<19 - ø220 - DIP SWITCH

Codice: 156480-00

INFORMAZIONI GENERALI



Articolo	912 - Health Dark GOLD UGR<19 - ø220 - DIP SWITCH
Codice	156480-00

DIMENSIONI E PESO

Altezza (mm)	30 mm
Diametro (Ø) (mm)	220 mm
Peso (Kg)	0.7 kg

INSTALLAZIONE

Foro d'incasso min. (mm)	200 mm
Foro d'incasso max. (mm)	205 mm

CARATTERISTICHE ELETTRICHE E CONTROLLI

Tipo di tensione	AC
Tensione Min (V)	220 V
Tensione Max (V)	240 V
Frequenza Min (Hz)	50 Hz
Frequenza Max (Hz)	60 Hz
Frequenza (Hz)	50 Hz
Sigla cablaggio	CLD
Fattore di potenza	≥0.9
Corrente Nominale	800 mA
Classe di isolamento	Classe II
Controllo e Regolazione	Nessuno



Health Dark gold è un faretto da incasso ideale per far luce su zone di passaggio e ambienti di lavoro come edifici pubblici, uffici, alberghi e ristoranti. Questo prodotto si distingue grazie al suo valore UGR<19, garanzia di un'illuminazione confortevole e priva di abbagliamento consentita dall'ottica in alluminio metallizzato antiabbagliamento. Le sue sorgenti LED di ultimissima generazione ad alta efficienza assicurano un'illuminazione potente e duratura, riducendo al contempo i consumi energetici. Health Dark gold è dotato di un driver con DIP switch integrato che permette di settare la corrente in uscita e scegliere il flusso luminoso adeguato a ogni progetto illuminotecnico. Questa caratteristica offre una grande flessibilità, rendendo possibile adattare l'illuminazione alle specifiche esigenze del luogo di destinazione. L'ottica del faretto è color oro, così da donare un tocco elegante e raffinato a qualsiasi luogo in cui viene inserito. In sintesi, Health Dark gold rappresenta una soluzione di illuminazione efficiente, versatile e di alta qualità, perfetta per migliorare la visibilità e il comfort visivo in diverse tipologie di ambienti lavorativi e zone di passaggio.



912 - Health Dark GOLD UGR<19 - ø220 - DIP SWITCH

Codice: 156480-00

DATI FOTOMETRICI



Sorgente luminosa	LED
CRI	>80
Flusso luminoso (uscente) (lm)	3740 lm
Potenza assorbita (totale) (W)	30 W
CCT	4000 K
Low Flicker	apparecchio con Flicker molto contenuto: luce uniforme per una maggior sicurezza visiva.
Mantenimento del flusso luminoso LED	50000 hr, L 90, B 10

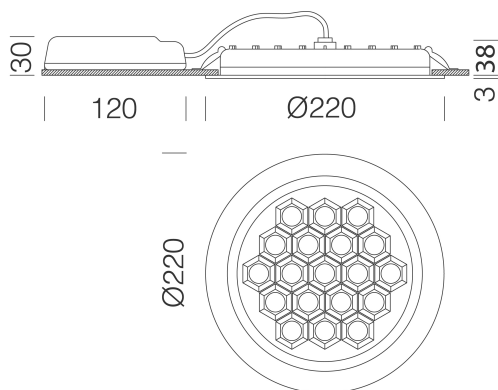
CARATTERISTICHE MECCANICHE

Resistenza meccanica agli urti (IK)	IK07
IP (vl)	40
IP (va)	20

912 - Health Dark GOLD UGR<19 - Ø220 - DIP SWITCH

Codice: 156480-00

MATERIALI E COLORI



Corpo	in alluminio pressofuso con molle per incasso.
Ottica	in PMMA ad alto rendimento resistente alle alte temperature e ai raggi UV.
Dissipatore	integrato.
Verniciatura	a polvere poliestere, stabilizzata ai raggi UV, antingiallimento, previo trattamento di fosfatazione.
Colore	Nero, Oro
Equipaggiamento	i faretti sono dotati di staffe di sostegno in acciaio zincato, con alloggiamento per molle di fissaggio al controsoffitto.

EMERGENZA

Tipo di alimentazione per emergenza	Non presente
-------------------------------------	--------------

NORME E CONFORMITÀ

Classe sicurezza fotobiologica	RG0
Marcature e test	CE
Norme di riferimento	EN60598-1. Hanno grado di protezione secondo la norma EN60529.

GARANZIA

Garanzia post-vendita	3 yr
-----------------------	------

DOWNLOAD

DISEGNI

[BIM 912 Health-220-04 25.zip](#)

[DisegnoTecnico health220.dxf](#)

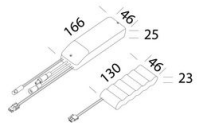


912 - Health Dark GOLD UGR<19 - ø220 - DIP SWITCH

Code	Wtot	mA LED	K - ølm - CRI
156480-00	22	600	4000K - 2900lm - CRI 80
156480-00	26	700	4000K - 3315lm - CRI 80
156480-00	30	800	4000K - 3740lm - CRI 80

912 - Health Dark GOLD UGR<19 - ø220 - DIP SWITCH

Codice: 156480-00



600 Kit alimentazione EM