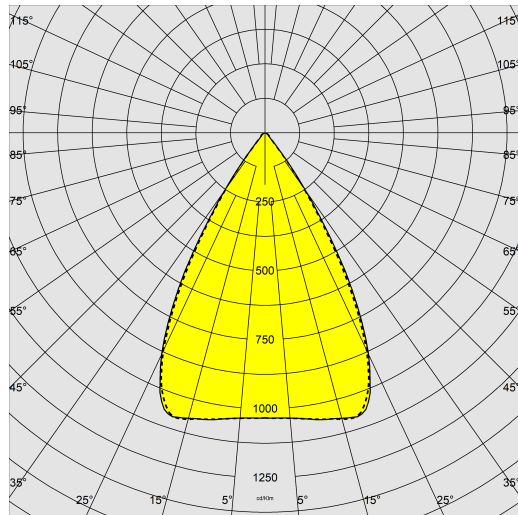


911 - Health Dark UGR<19 - ø220 - DIP SWITCH

Codice: 156477-00

DATI FOTOMETRICI



Sorgente luminosa	LED
CRI	>80
Flusso luminoso (uscente) (lm)	3740 lm
Potenza assorbita (totale) (W)	30 W
CCT	4000 K
Efficienza luminosa (lm/W)	125 lm/W
Fattore di abbagliamento UGR (EN 12464-1) (coefficiente di riflessione: soffitto 0,7 - pareti 0,5)	UGR<19, secondo le norme EN 12464.
Low Flicker	apparecchio con Flicker molto contenuto: luce uniforme per una maggior sicurezza visiva.
Consistenza cromatica	SDCM3
Mantenimento del flusso luminoso LED	50000 hr, L 90, B 10

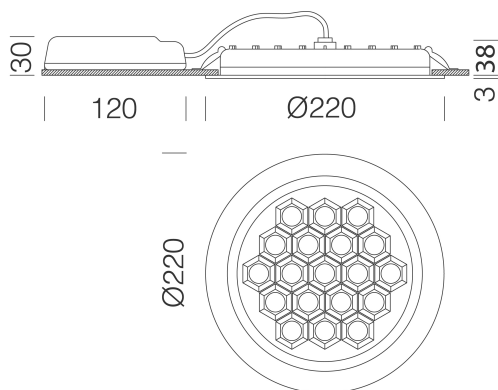
CARATTERISTICHE MECCANICHE

Resistenza meccanica agli urti (IK)	IK07
IP (vl)	40
IP (va)	20

911 - Health Dark UGR<19 - Ø220 - DIP SWITCH

Codice: 156477-00

MATERIALI E COLORI



Corpo	in alluminio pressofuso.
Ottica	in PMMA ad alto rendimento resistente alle alte temperature e ai raggi UV.
Diffusore	schermo dark light: in materiale plastico metallizzato antiabbagliamento.
Dissipatore	integrato.
Verniciatura	polyester powder coated, UV-stabilised, anti-yellowing, phosphate pre-treatment.
Colore	Bianco
Equipaggiamento	i faretto sono dotati di staffe di sostegno in acciaio zincato, con alloggiamento per molle di fissaggio al controsoffitto.

EMERGENZA

Tipo di alimentazione per emergenza	Non presente
-------------------------------------	--------------

DOWNLOAD

NORME E CONFORMITÀ

MONTAGGI

[IstruzioniMontaggio EM-KIT 600 03-22.pdf](#)

[IstruzioniMontaggio Dip switch 0523.pdf](#)

[IstruzioniMontaggio 911 dip30 01-23.pdf](#)

DISEGNI

[BIM 911 Health-220-04 25.zip](#)

[DisegnoTecnico health220.dxf](#)

Classe sicurezza fotobiologica	RG0
Marcature e test	CE, ENEC
Norme di riferimento	EN60598-1. Hanno grado di protezione secondo la norma EN60529.
Etichetta Energetica	E

GARANZIA

Garanzia post-vendita	3 yr
-----------------------	------

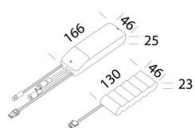


911 - Health Dark UGR<19 - ø220 - DIP SWITCH

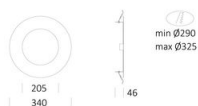
Code	Wtot	mA LED	K - ølm - CRI
156477-00	22	600	4000K - 2900lm - CRI 80
156477-00	26	700	4000K - 3315lm - CRI 80
156477-00	30	800	4000K - 3740lm - CRI 80
156477-39	22	600	3000K - 2755lm - CRI 80
156477-39	26	700	3000K - 3149lm - CRI 80
156477-39	30	800	3000K - 3553lm - CRI 80

911 - Health Dark UGR<19 - ø220 - DIP SWITCH

Codice: 156477-00



600 Kit alimentazione EM



610 anello di finitura