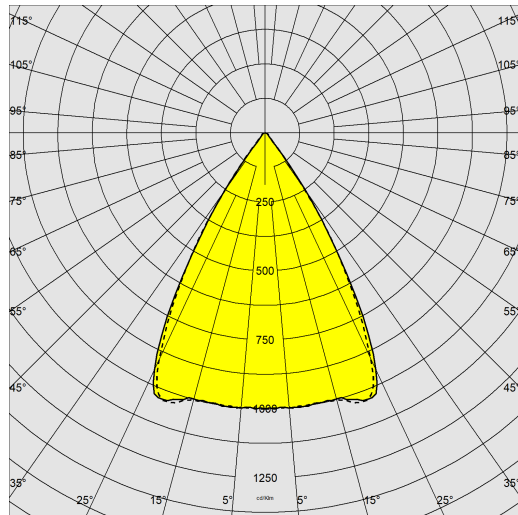


911 - Health Dark UGR<19 - ø172 - DIP SWITCH

Codice: 156473-39

DATI FOTOMETRICI



Sorgente luminosa	LED
CRI	>80
Flusso luminoso (uscente) (lm)	2316 lm
Potenza assorbita (totale) (W)	19 W
CCT	3000 K
Efficienza luminosa (lm/W)	122 lm/W
Low Flicker	apparecchio con Flicker molto contenuto: luce uniforme per una maggior sicurezza visiva.
Mantenimento del flusso luminoso LED	50000 hr, L 90, B 10

CARATTERISTICHE MECCANICHE

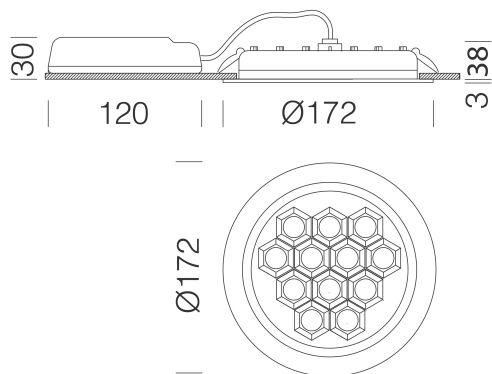
Resistenza meccanica agli urti (IK)	IK07
IP (vl)	40
IP (va)	20



911 - Health Dark UGR<19 - Ø172 - DIP SWITCH

Codice: 156473-39

MATERIALI E COLORI



Corpo	in alluminio pressofuso con molle per incasso.
Dissipatore	integrato.
Verniciatura	a polvere poliestere, stabilizzata ai raggi UV, antingiallimento, previo trattamento di fosfatazione.
Colore	Bianco
Equipaggiamento	i faretto sono dotati di staffe di sostegno in acciaio zincato, con alloggiamento per molle di fissaggio al controsoffitto.

EMERGENZA

Tipo di alimentazione per emergenza	Non presente
-------------------------------------	--------------

NORME E CONFORMITÀ

Classe sicurezza fotobiologica	RG0
Marcature e test	CE, ENEC
Norme di riferimento	EN60598-1. Hanno grado di protezione secondo la norma EN60529.
Etichetta Energetica	E

GARANZIA

Garanzia post-vendita	3 yr
-----------------------	------

DOWNLOAD

MONTAGGI

[IstruzioniMontaggio EM-KIT 600 03-22.pdf](#)

[IstruzioniMontaggio Dip switch 0523.pdf](#)

[IstruzioniMontaggio 911 dip10-19 01-23.pdf](#)

DISEGNI

[DisegnoTecnico health172.dxf](#)

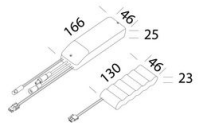


911 - Health Dark UGR<19 - ø172 - DIP SWITCH

Codice	Cablaggio	LED	WTot	K - Lumen Output - CRI - Gradi
156473-00	CLD	500	19	4000K - 2490lm - CRI 80
156473-00	CLD	350	13	4000K - 1795lm - CRI 80
156473-00	CLD	600	22	4000K - 2915lm - CRI 80
156473-39	CLD	500	19	3000K - 2316lm - CRI 80
156473-39	CLD	350	13	3000K - 1669lm - CRI 80
156473-39	CLD	600	22	3000K - 2711lm - CRI 80

911 - Health Dark UGR<19 - ø172 - DIP SWITCH

Codice: 156473-39



600 Kit alimentazione EM