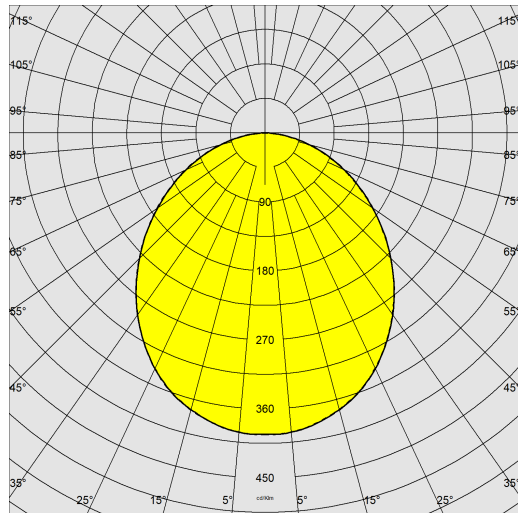




## 910 - Health

Codice: 156471-0041

### DATI FOTOMETRICI



Sorgente luminosa	LED
CRI	90
Flusso luminoso (uscente) (lm)	1700 lm
Potenza assorbita (totale) (W)	16 W
CCT	4000 K
Efficienza luminosa (lm/W)	106 lm/W
Low Flicker	apparecchio con Flicker molto contenuto: luce uniforme per una maggior sicurezza visiva.
Consistenza cromatica	SDCM3
Mantenimento del flusso luminoso LED	50000 hr, L 90, B 10

### CARATTERISTICHE MECCANICHE

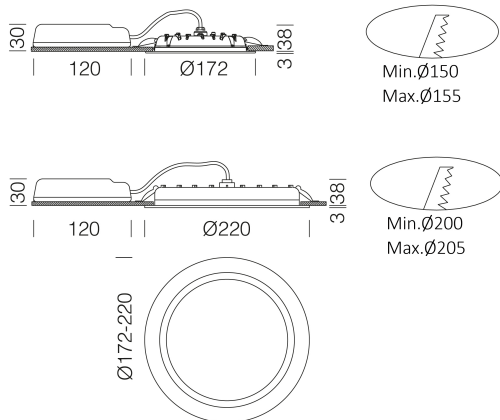
Resistenza meccanica agli urti (IK)	IK07
IP (vl)	54
IP (va)	20



## 910 - Health

Codice: 156471-0041

### MATERIALI E COLORI



Corpo	in alluminio pressofuso.
Ottica	in PMMA ad alto rendimento resistente alle alte temperature e ai raggi UV.
Diffusore	in materiale plastico opale antiabbagliamento.
Dissipatore	integrato.
Verniciatura	a polvere poliesteri, stabilizzata ai raggi UV, antingiallimento, previo trattamento di fosfatazione.
Colore	Bianco
Equipaggiamento	i faretto sono dotati di staffe di sostegno in acciaio zincato, con alloggiamento per molle di fissaggio al controsoffitto.

### EMERGENZA

Tipo di alimentazione per emergenza	Non presente
-------------------------------------	--------------

### DOWNLOAD

### NORME E CONFORMITÀ

#### MONTAGGI

IstruzioniMontaggio health 03-23.pdf

#### DISEGNI

BIM 910 Health - 20200224.zip

DisegnoTecnico health21.dxf

Classe sicurezza fotobiologica	RG0
Marcature e test	CE
Norme di riferimento	EN60598-1. Hanno grado di protezione secondo la norma EN60529.
Etichetta Energetica	E

### GARANZIA

Garanzia post-vendita	3 yr
-----------------------	------

