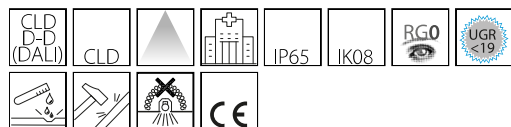


## 843 - Ermetica IP65 - per ambienti asettici

Codice: 152081-00

### INFORMAZIONI GENERALI



Articolo	843 - Ermetica IP65 - per ambienti asettici
Codice	152081-00

### DIMENSIONI E PESO

Lunghezza (mm)	1196 mm
Larghezza (mm)	330 mm
Altezza (mm)	90 mm
Peso (Kg)	10.6 kg

### INSTALLAZIONE

Dimensioni di incasso Lunghezza (mm)	1180 mm
Dimensioni di incasso Larghezza (mm)	280 mm

### CARATTERISTICHE ELETTRICHE E CONTROLLI

Tipo di tensione	AC
Tensione Min (V)	220 V
Tensione Max (V)	240 V
Frequenza Min (Hz)	50 Hz
Frequenza Max (Hz)	60 Hz
Frequenza (Hz)	50 Hz
Sigla cablaggio	CLD
Fattore di potenza	≥0.9
Classe di isolamento	Classe I
Controllo e Regolazione	Nessuno



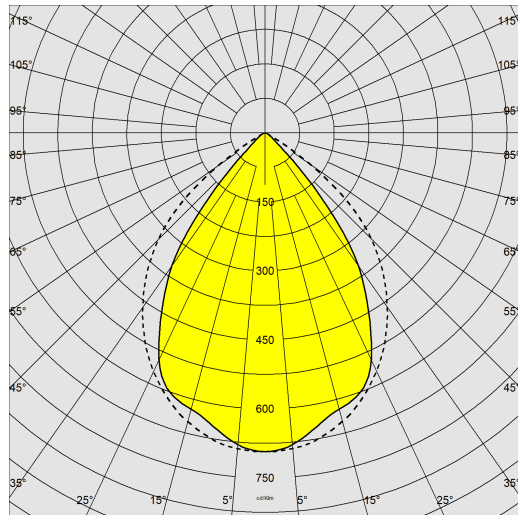
Apparecchio per ambienti sterili e asettici con tecnologia LED, universale per controsoffitti struttura a vista e nascosta e per pannelli in gesso o alluminio ("N"), per controsoffitti in cartongesso ("S") e comunque in controsoffitti ispezionabili. Plafoniera in acciaio con ottiche dark light antiabbagliamento. Elevato grado di protezione, ottima resa del colore e assenza di sfarfallio (flicker molto basso)



## 843 - Ermetica IP65 - per ambienti asettici

Codice: 152081-00

### DATI FOTOMETRICI



Sorgente luminosa	LED
CRI	90
Flusso luminoso (uscente) (lm)	4420 lm
Potenza assorbita (totale) (W)	44 W
CCT	4000 K
Efficienza luminosa (lm/W)	100 lm/W
Fattore di abbagliamento UGR (EN 12464-1) (coefficiente di riflessione: soffitto 0,7 - pareti 0,5)	UGR<19, secondo le norme EN 12464.
Low Flicker	apparecchio con Flicker molto contenuto: luce uniforme per una maggior sicurezza visiva.
Mantenimento del flusso luminoso LED	50000 hr, L 90, B 10

### CARATTERISTICHE MECCANICHE

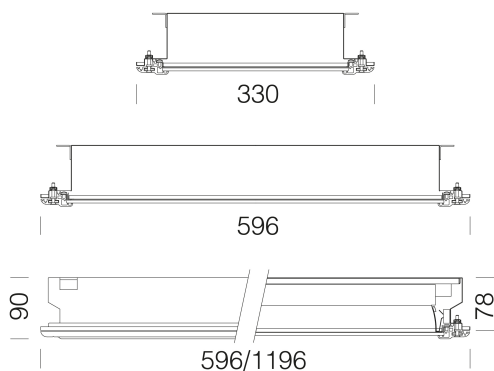
Resistenza meccanica agli urti (IK)	IK08
IP	65

## 843 - Ermetica IP65 - per ambienti asettici

Codice: 152081-00

### MATERIALI E COLORI

Corpo	in acciaio stampato con cornice in alluminio estruso anodizzato.
Ottica	dark light ad alveoli a doppia parabolicità , longitudinale e trasversale, in alluminio satinato anodizzato spessore 2μ a bassa luminanza.
Diffusore	vetro temperato sp. 4mm, resistente agli shock termici e agli urti (UNI EN 12150-1:2001).
Verniciatura	a polvere poliestere, stabilizzata ai raggi UV per ambienti asettici.
Colore	Anodizzato
Equipaggiamento	completo di cornice e guarnizione.



### EMERGENZA

Tipo di alimentazione per emergenza	Non presente
-------------------------------------	--------------

### NORME E CONFORMITÀ

Classe sicurezza fotobiologica	RG0
Marcature e test	CE
Norme di riferimento	EN60598-1. Hanno grado di protezione secondo la norma EN60529.
Etichetta Energetica	B

### GARANZIA

Garanzia post-vendita	5 yr
-----------------------	------

### DOWNLOAD

#### MONTAGGI

[IstruzioniMontaggio ermetica 08-22.pdf](#)

#### DISEGNI

[BIM 843 Ermetica IP65 LED 04-25.zip](#)

[DisegnoTecnico ermetica-24.dxf](#)

