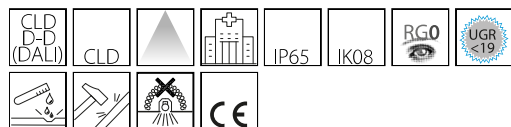


843 - Ermetica IP65 - per ambienti asettici

Codice: 152080-0041

INFORMAZIONI GENERALI



Articolo	843 - Ermetica IP65 - per ambienti asettici
Codice	152080-0041

DIMENSIONI E PESO

Lunghezza (mm)	596 mm
Larghezza (mm)	596 mm
Altezza (mm)	90 mm
Peso (Kg)	9.8 kg

INSTALLAZIONE

Dimensioni di incasso Lunghezza (mm)	580 mm
Dimensioni di incasso Larghezza (mm)	580 mm

CARATTERISTICHE ELETTRICHE E CONTROLLI

Tipo di tensione	AC
Tensione Min (V)	220 V
Tensione Max (V)	240 V
Frequenza Min (Hz)	50 Hz
Frequenza Max (Hz)	60 Hz
Frequenza (Hz)	50 Hz
Sigla cablaggio	CLD-D-D
Interfaccia di controllo	DALI
Fattore di potenza	≥0.9
Classe di isolamento	Classe I
Controllo e Regolazione	Sì (Controllo esterno)



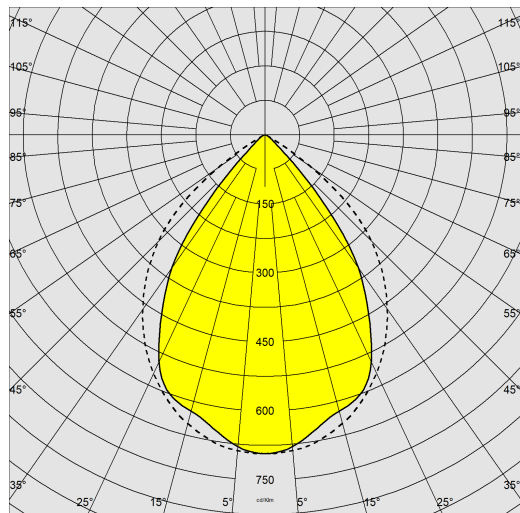
Apparecchio per ambienti sterili e asettici con tecnologia LED, universale per controsoffitti struttura a vista e nascosta e per pannelli in gesso o alluminio ("N"), per controsoffitti in cartongesso ("S") e comunque in controsoffitti ispezionabili. Plafoniera in acciaio con ottiche dark light antiabbagliamento. Elevato grado di protezione, ottima resa del colore e assenza di sfarfallio (flicker molto basso)



843 - Ermetica IP65 - per ambienti asettici

Codice: 152080-0041

DATI FOTOMETRICI



Sorgente luminosa	LED
CRI	90
Flusso luminoso (uscente) (lm)	3440 lm
Potenza assorbita (totale) (W)	34 W
CCT	4000 K
Efficienza luminosa (lm/W)	101 lm/W
Fattore di abbagliamento UGR (EN 12464-1) (coefficiente di riflessione: soffitto 0,7 - pareti 0,5)	UGR<19, secondo le norme EN 12464.
Low Flicker	apparecchio con Flicker molto contenuto: luce uniforme per una maggior sicurezza visiva.
Mantenimento del flusso luminoso LED	50000 hr, L 90, B 10

CARATTERISTICHE MECCANICHE

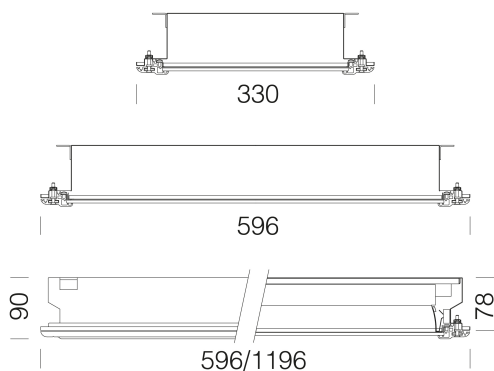
Resistenza meccanica agli urti (IK)	IK08
IP	65

843 - Ermetica IP65 - per ambienti asettici

Codice: 152080-0041

MATERIALI E COLORI

Corpo	in acciaio stampato con cornice in alluminio estruso anodizzato.
Ottica	dark light ad alveoli a doppia parabolicità, longitudinale e trasversale, in alluminio satinato anodizzato spessore 2μ a bassa luminanza.
Diffusore	vetro temperato sp. 4mm, resistente agli shock termici e agli urti (UNI EN 12150-1:2001).
Verniciatura	a polvere poliestere, stabilizzata ai raggi UV per ambienti asettici.
Colore	Anodizzato
Equipaggiamento	completo di cornice e guarnizione.



EMERGENZA

Tipo di alimentazione per emergenza	Non presente
-------------------------------------	--------------

NORME E CONFORMITÀ

Classe sicurezza fotobiologica	RG0
Marcature e test	CE
Norme di riferimento	EN60598-1. Hanno grado di protezione secondo la norma EN60529.
Etichetta Energetica	B

GARANZIA

Garanzia post-vendita	5 yr
-----------------------	------

DOWNLOAD

MONTAGGI

IstruzioniMontaggio ermetica 08-22.pdf

DISEGNI

BIM 843 Ermetica IP65 LED 04-25.zip

DisegnoTecnico ermetica-24.dxf

