



## 847 - Comfort Panel R - IP65 - per ambienti asettici

Codice: 150257-3941

### DATI FOTOMETRICI



Sorgente luminosa	LED
CRI	>80
Flusso luminoso (uscente) (lm)	3160 lm
Potenza assorbita (totale) (W)	24 W
CCT	3000 K
Efficienza luminosa (lm/W)	132 lm/W
Fattore di abbagliamento UGR (EN 12464-1) (coefficiente di riflessione: soffitto 0,7 - pareti 0,5)	UGR<19, secondo le norme EN 12464.
Low Flicker	apparecchio con Flicker molto contenuto: luce uniforme per una maggior sicurezza visiva.
Mantenimento del flusso luminoso LED	80000 hr, L 90, B 10

### CARATTERISTICHE MECCANICHE

Resistenza meccanica agli urti (IK)	IK06
IP	65

## 847 - Comfort Panel R - IP65 - per ambienti asettici

Codice: 150257-3941

### MATERIALI E COLORI

Corpo	in lamiera di acciaio stampato.
Verniciatura	a polvere poliestere, stabilizzata ai raggi UV per ambienti asettici.
Colore	Bianco

### EMERGENZA

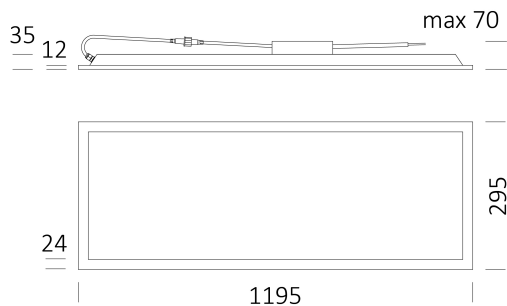
Tipo di alimentazione per emergenza	Non presente
-------------------------------------	--------------

### NORME E CONFORMITÀ

Classe sicurezza fotobiologica	RG0
Marcature e test	CE
Norme di riferimento	EN60598-1. Hanno grado di protezione secondo la norma EN60529.

### GARANZIA

Garanzia post-vendita	5 yr
-----------------------	------



### DOWNLOAD

DISEGNI

DisegnoTecnico 847r-25.dxf



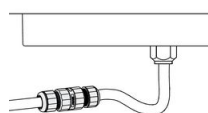
## 847 - Comfort Panel R - IP65 - per ambienti asettici

---

Codice: 150257-3941



**320 Cordina**



**339 Connettore**