

847 - Comfort Panel R - IP65 - per ambienti asettici

Codice: 150257-00

INFORMAZIONI GENERALI



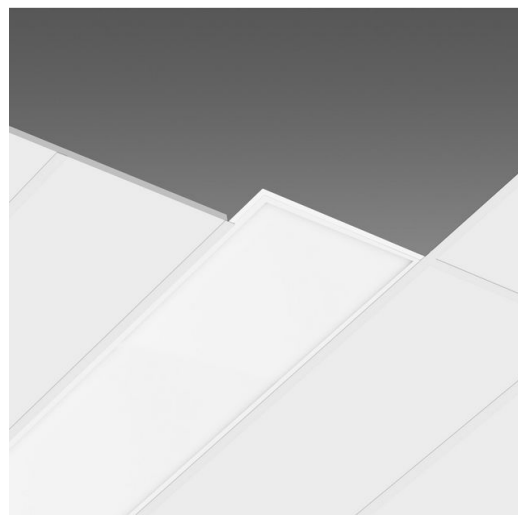
Articolo	847 - Comfort Panel R - IP65 - per ambienti asettici
Codice	150257-00

DIMENSIONI E PESO

Lunghezza (mm)	1195 mm
Larghezza (mm)	295 mm
Altezza (mm)	35 mm
Peso (Kg)	2 kg

CARATTERISTICHE ELETTRICHE E CONTROLLI

Tipo di tensione	AC
Tensione Min (V)	220 V
Tensione Max (V)	240 V
Frequenza Min (Hz)	50 Hz
Frequenza Max (Hz)	60 Hz
Frequenza (Hz)	50 Hz
Sigla cablaggio	CLD
Cablaggio	rapido, non è necessario aprire l'apparecchio.
Fattore di potenza	≥ 0.95
Classe di isolamento	Classe I
Controllo e Regolazione	Nessuno



Disano propone una serie di apparecchi che rispondono alle esigenze igieniche degli ambienti sterili in cui il controllo della contaminazione batterica rappresenta uno degli aspetti fondamentali. In risposta alle esigenze espresse in questo settore, risulta evidente la necessità di utilizzare apparecchi di illuminazione dedicati.

Ambienti ospedalieri asettici, sale operatorie, laboratori e corridoi sono tutti ambienti in cui viene richiesto un grado di protezione elevato, un'illuminazione schermata per un miglior comfort visivo.



847 - Comfort Panel R - IP65 - per ambienti asettici

Codice: 150257-00

DATI FOTOMETRICI



Sorgente luminosa	LED
CRI	>80
Flusso luminoso (uscente) (lm)	3360 lm
Potenza assorbita (totale) (W)	24 W
CCT	4000 K
Efficienza luminosa (lm/W)	140 lm/W
Fattore di abbagliamento UGR (EN 12464-1) (coefficiente di riflessione: soffitto 0,7 - pareti 0,5)	UGR<19, secondo le norme EN 12464.
Low Flicker	apparecchio con Flicker molto contenuto: luce uniforme per una maggior sicurezza visiva.
Mantenimento del flusso luminoso LED	80000 hr, L 90, B 10

CARATTERISTICHE MECCANICHE

Resistenza meccanica agli urti (IK)	IK06
IP	65

847 - Comfort Panel R - IP65 - per ambienti asettici

Codice: 150257-00

MATERIALI E COLORI

Corpo	in lamiera di acciaio stampato.
Verniciatura	a polvere poliestere, stabilizzata ai raggi UV per ambienti asettici.
Colore	Bianco

EMERGENZA

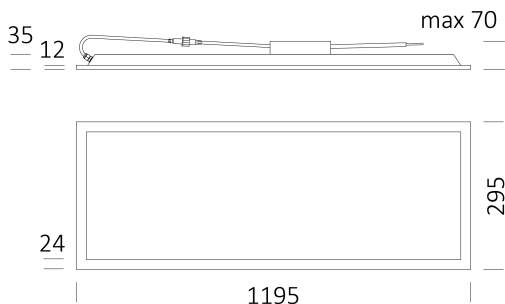
Tipo di alimentazione per emergenza	Non presente
-------------------------------------	--------------

NORME E CONFORMITÀ

Classe sicurezza fotobiologica	RG0
Marcature e test	CE
Norme di riferimento	EN60598-1. Hanno grado di protezione secondo la norma EN60529.

GARANZIA

Garanzia post-vendita	5 yr
-----------------------	------



DOWNLOAD

DISEGNI

DisegnoTecnico 847r-25.dxf

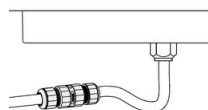


847 - Comfort Panel R - IP65 - per ambienti asettici

Codice: 150257-00



320 Cordina



339 Connettore