

847 - Comfort Panel - IP65 - per ambienti asettici

Codice: 150256-3941

INFORMAZIONI GENERALI



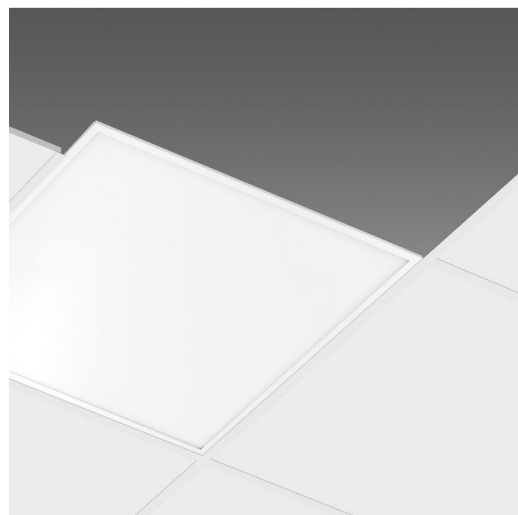
Articolo	847 - Comfort Panel - IP65 - per ambienti asettici
Codice	150256-3941

DIMENSIONI E PESO

Lunghezza (mm)	595 mm
Larghezza (mm)	595 mm
Altezza (mm)	35 mm
Peso (Kg)	2.6 kg

CARATTERISTICHE ELETTRICHE E CONTROLLI

Tipo di tensione	AC
Tensione Min (V)	220 V
Tensione Max (V)	240 V
Frequenza Min (Hz)	50 Hz
Frequenza Max (Hz)	60 Hz
Frequenza (Hz)	50 Hz
Sigla cablaggio	CLD-D-D
Interfaccia di controllo	DALI
Fattore di potenza	≥ 0.95
Classe di isolamento	Classe II
Controllo e Regolazione	Sì (Controllo esterno)



Disano propone una serie di apparecchi che rispondono alle esigenze igieniche degli ambienti sterili in cui il controllo della contaminazione batterica rappresenta uno degli aspetti fondamentali. In risposta alle esigenze espresse in questo settore, risulta evidente la necessità di utilizzare apparecchi di illuminazione dedicati.

Ambienti ospedalieri asettici, sale operatorie, laboratori e corridoi sono tutti ambienti in cui viene richiesto un grado di protezione elevato, un'illuminazione schermata per un miglior comfort visivo.



847 - Comfort Panel - IP65 - per ambienti asettici

Codice: 150256-3941

DATI FOTOMETRICI



Sorgente luminosa	LED
CRI	>80
Flusso luminoso (uscente) (lm)	3160 lm
Potenza assorbita (totale) (W)	24 W
CCT	3000 K
Efficienza luminosa (lm/W)	132 lm/W
Fattore di abbagliamento UGR (EN 12464-1) (coefficiente di riflessione: soffitto 0,7 - pareti 0,5)	UGR<19, secondo le norme EN 12464.
Low Flicker	apparecchio con Flicker molto contenuto: luce uniforme per una maggior sicurezza visiva.
Mantenimento del flusso luminoso LED	80000 hr, L 90, B 10

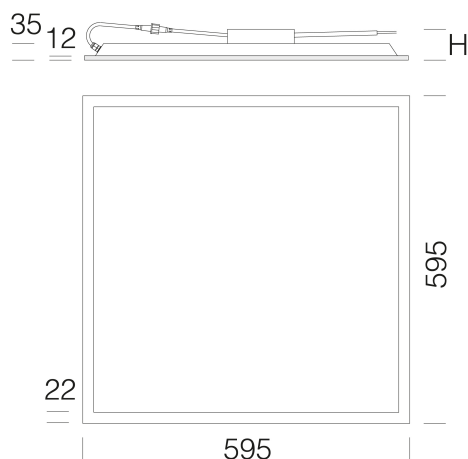
CARATTERISTICHE MECCANICHE

Resistenza meccanica agli urti (IK)	IK06
IP	65

847 - Comfort Panel - IP65 - per ambienti asettici

Codice: 150256-3941

MATERIALI E COLORI



DOWNLOAD

DISEGNI

DisegnoTecnico 847-g.dxf



Corpo	in lamiera di acciaio stampato.
Diffusore	in tecnopolimero opale ad alta trasmittanza.
Verniciatura	a polvere poliestere, stabilizzata ai raggi UV per ambienti asettici.
Colore	Bianco
Equipaggiamento	Ceiling lighting fixture with external driver; it can be easily housed in false ceilings.

EMERGENZA

Tipo di alimentazione per emergenza	Non presente
-------------------------------------	--------------

NORME E CONFORMITÀ

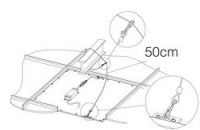
Classe sicurezza fotobiologica	RG0
Marcature e test	CE
Norme di riferimento	EN60598-1. Hanno grado di protezione secondo la norma EN60529.
Etichetta Energetica	C

GARANZIA

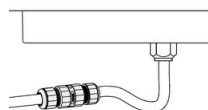
Garanzia post-vendita	5 yr
-----------------------	------

847 - Comfort Panel - IP65 - per ambienti asettici

Codice: 150256-3941



320 Cordina



339 Connettore