

847 - Comfort Panel - IP65 - per ambienti asettici

Codice: 150256-0041

DATI FOTOMETRICI



Sorgente luminosa	LED
CRI	>80
Flusso luminoso (uscente) (lm)	3360 lm
Potenza assorbita (totale) (W)	24 W
CCT	4000 K
Efficienza luminosa (lm/W)	140 lm/W
Fattore di abbagliamento UGR (EN 12464-1) (coefficiente di riflessione: soffitto 0,7 - pareti 0,5)	UGR<19, secondo le norme EN 12464.
Low Flicker	apparecchio con Flicker molto contenuto: luce uniforme per una maggior sicurezza visiva.
Mantenimento del flusso luminoso LED	80000 hr, L 90, B 10

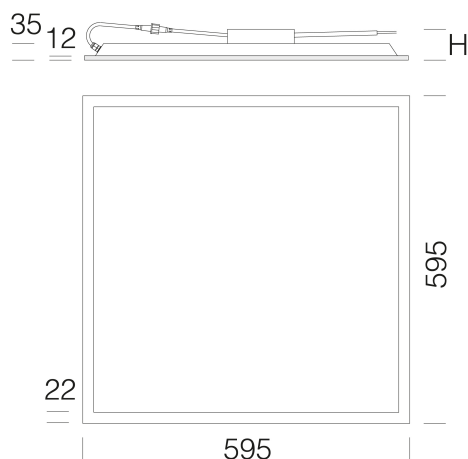
CARATTERISTICHE MECCANICHE

Resistenza meccanica agli urti (IK)	IK06
IP	65

847 - Comfort Panel - IP65 - per ambienti asettici

Codice: 150256-0041

MATERIALI E COLORI



DOWNLOAD

DISEGNI

DisegnoTecnico 847-g.dxf



Corpo	in lamiera di acciaio stampato.
Diffusore	in tecnopolimero opale ad alta trasmittanza.
Verniciatura	a polvere poliestere, stabilizzata ai raggi UV per ambienti asettici.
Colore	Bianco
Equipaggiamento	Ceiling lighting fixture with external driver; it can be easily housed in false ceilings.

EMERGENZA

Tipo di alimentazione per emergenza	Non presente
-------------------------------------	--------------

NORME E CONFORMITÀ

Classe sicurezza fotobiologica	RG0
Marcature e test	CE
Norme di riferimento	EN60598-1. Hanno grado di protezione secondo la norma EN60529.
Etichetta Energetica	C

GARANZIA

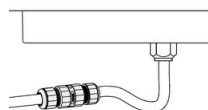
Garanzia post-vendita	5 yr
-----------------------	------

847 - Comfort Panel - IP65 - per ambienti asettici

Codice: 150256-0041



320 Cordina



339 Connettore