

2290 - Giunto lineare

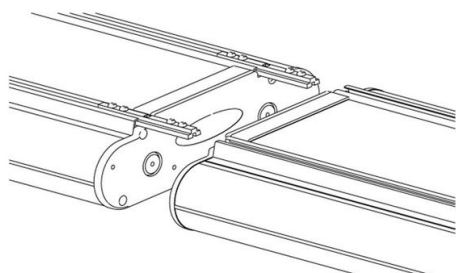
Codice: 143997-00

INFORMAZIONI GENERALI

Articolo	2290 - Giunto lineare
Codice	143997-00

DIMENSIONI E PESO

Lunghezza (mm)	81 mm
Larghezza (mm)	13 mm
Altezza (mm)	17 mm
Peso (Kg)	0.1 kg



in zama. Per la giunzione lineare.



2290 - Giunto lineare

Codice: 143997-00



2290 - Giunto lineare

Codice: 143997-00

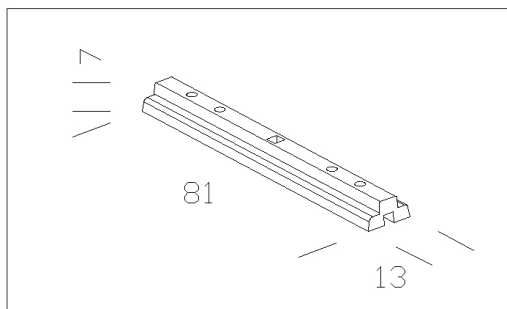
MATERIALI E COLORI

Corpo in zama. Per la giunzione lineare.

Colore Acciaio

GARANZIA

Garanzia post-vendita 0 yr



DOWNLOAD

DISEGNI

DisegnoTecnico 2290.dxf

