

6631 - Madrid E - incasso - diffusore opale

Codice: 133084-00

INFORMAZIONI GENERALI



Articolo	6631 - Madrid E - incasso - diffusore opale
Codice	133084-00

DIMENSIONI E PESO

Lunghezza (mm)	2354 mm
Larghezza (mm)	85 mm
Altezza (mm)	59 mm
Peso (Kg)	2 kg

INSTALLAZIONE

Dimensioni di incasso Lunghezza (mm)	2255 mm
Dimensioni di incasso Larghezza (mm)	74 mm

CARATTERISTICHE ELETTRICHE E CONTROLLI

Tipo di tensione	AC
Tensione Min (V)	220 V
Tensione Max (V)	240 V
Frequenza Min (Hz)	50 Hz
Frequenza Max (Hz)	60 Hz
Frequenza (Hz)	50 Hz
Sigla cablaggio	CLD
Fattore di potenza	≥ 0.92
Classe di isolamento	Classe II
Controllo e Regolazione	Nessuno



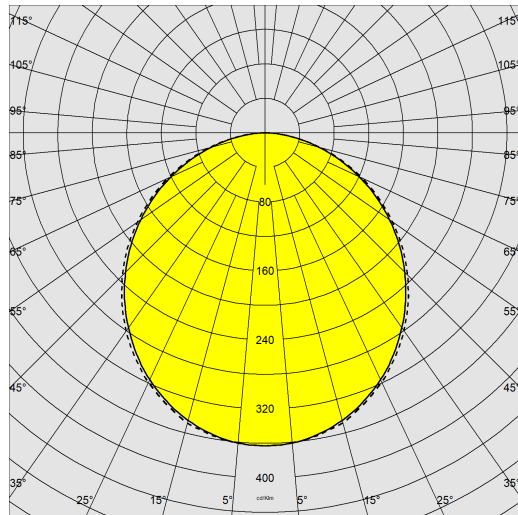
Apparecchio lineare a LED, che si distingue per la qualità dei materiali e le ottime efficienze luminose. Il risultato: un'illuminazione estremamente performante, capace di conseguire un'alta resa cromatica e tutelare la salute degli occhi, a garanzia di un grande benessere visivo. Madrid, risulta pertanto in grado di soddisfare ogni tipo di richiesta, sia essa funzionale che progettuale.



6631 - Madrid E - incasso - diffusore opale

Codice: 133084-00

DATI FOTOMETRICI



Sorgente luminosa	LED
CRI	>80
Flusso luminoso (uscente) (lm)	4800 lm
Potenza assorbita (totale) (W)	48 W
CCT	4000 K
Efficienza luminosa (lm/W)	100 lm/W
Low Flicker	apparecchio con Flicker molto contenuto: luce uniforme per una maggior sicurezza visiva.
Consistenza cromatica	SDCM4
Mantenimento del flusso luminoso LED	50000 hr, L 90, B 10

CARATTERISTICHE MECCANICHE

Resistenza meccanica agli urti (IK)	IK07
IP (vl)	40
IP (va)	20



6631 - Madrid E - incasso - diffusore opale

Codice: 133084-00

MATERIALI E COLORI

Corpo	in alluminio estruso.
Diffusore	in policarbonato opale.
Verniciatura	a polvere con vernice epossidica in poliesteri resistente ai raggi UV.
Colore	Bianco
Warnings	Mantenimento flusso luminoso al 80%: 80.000h (L80B10) o mantenimento flusso luminoso al 90%: 50.000h (L90B10).

EMERGENZA

Tipo di alimentazione per emergenza	Non presente
-------------------------------------	--------------

NORME E CONFORMITÀ

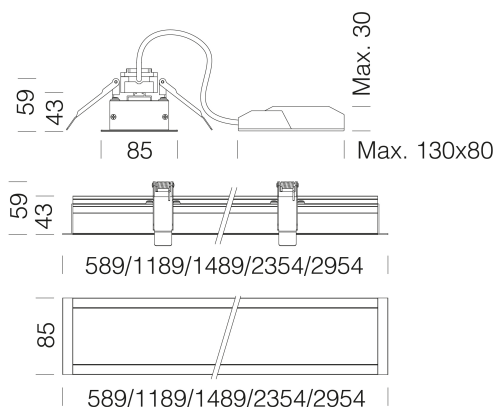
Classe sicurezza fotobiologica	RG0
Marcature e test	CE
Norme di riferimento	EN60598-1. Hanno grado di protezione secondo la norma EN60529.

DOTAZIONI

Sensori	- con cablaggio in emergenza CLD E -07. - con cablaggio in emergenza ad alimentazione centralizzata CLD EC -0050. - con cablaggio CLD D-D (DALI) -0041.
A richiesta	- versione con LOOP IN per fila continua con sottocodice -52: fornita senza diffusore da acquistare a parte con acc. 6076 per realizzazioni "TUTTA LUCE" senza interruzioni. - in colorazione nera.

GARANZIA

Garanzia post-vendita	5 yr
-----------------------	------



DOWNLOAD

MONTAGGI

IstruzioniMontaggio 6631 03-25.pdf

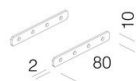
DISEGNI

DisegnoTecnico 6631 2.dxf

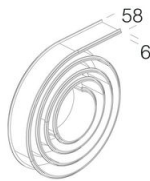


6631 - Madrid E - incasso - diffusore opale

Codice: 133084-00



6075 Staffa di giunzione



6076 Diffusore opale