

6643 - Techno System 2.0 - doppio - bi-asimmetrico 25° - CRI 80

Codice: 133028-00

INFORMAZIONI GENERALI



Articolo	6643 - Techno System 2.0 - doppio - bi-asimmetrico 25° - CRI 80
Codice	133028-00

DIMENSIONI E PESO

Lunghezza (mm)	2267 mm
Larghezza (mm)	60 mm
Altezza (mm)	52 mm
Peso (Kg)	2.5 kg

CARATTERISTICHE ELETTRICHE E CONTROLLI

Tipo di tensione	AC
Tensione Min (V)	220 V
Tensione Max (V)	240 V
Frequenza Min (Hz)	50 Hz
Frequenza Max (Hz)	60 Hz
Frequenza (Hz)	50 Hz
Sigla cablaggio	CLD
Fattore di potenza	≥0.95
Classe di isolamento	Classe I
Controllo e Regolazione	Nessuno



Techno System doppio è un sistema di illuminazione lineare all'avanguardia, progettato per offrire soluzioni di luce efficienti e versatili. Questo sistema è composto da un canale elettrificato su cui si applica una plafoniera LED di lunghezza doppia rispetto alla versione standard, garantendo una copertura luminosa estesa e uniforme.

Uno dei principali vantaggi di Techno System doppio è la sua flessibilità. Per merito della sua natura modulare, il sistema può essere facilmente installato e adattato a qualsiasi ambiente, rendendolo il prodotto ideale per un'ampia gamma di applicazioni, dai grandi spazi della grande distribuzione fino ai contesti industriali e commerciali. In più, tale modularità contribuisce a personalizzare l'illuminazione in base alle esigenze proprie del luogo di destinazione, migliorandone la visibilità e l'efficienza operativa.

Inoltre, Techno System doppio consente di scegliere tra vari tipi di ottiche - simmetrico 60°, simmetrico 90°, asimmetrico 25°, biasimmetrico 25°, concentrante ellittico 30° x 80° - in maniera da direzionare al meglio il flusso luminoso. Una simile caratteristica permette di ottimizzare la distribuzione della luce in base alle necessità specifiche di ciascun ambiente.

Grazie alla sua lunghezza doppia, questa plafoniera a LED offre un'illuminazione potente e omogenea, concorrendo decisamente a creare ambienti ben illuminati e confortevoli.

Il design dai contorni asciutti e i componenti di alta qualità agevolano poi un montaggio rapido e sicuro, riducendo così i tempi e i costi di installazione.

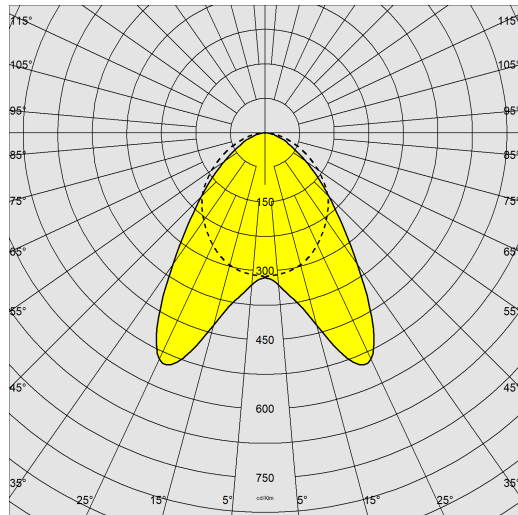
In sintesi, Techno System doppio rappresenta una soluzione di illuminazione avanzata, flessibile e altamente efficiente, perfetta per chi cerca qualità e adattabilità in un sistema di illuminazione lineare.



6643 - Techno System 2.0 - doppio - bi-asimmetrico 25° - CRI 80

Codice: 133028-00

DATI FOTOMETRICI



Sorgente luminosa	LED
CRI	80
Flusso luminoso (uscente) (lm)	16200 lm
Potenza assorbita (totale) (W)	93 W
CCT	4000 K
Efficienza luminosa (lm/W)	174 lm/W
Low Flicker	apparecchio con Flicker molto contenuto: luce uniforme per una maggior sicurezza visiva.
Mantenimento del flusso luminoso LED	80000 hr, L 90, B 10

CARATTERISTICHE MECCANICHE

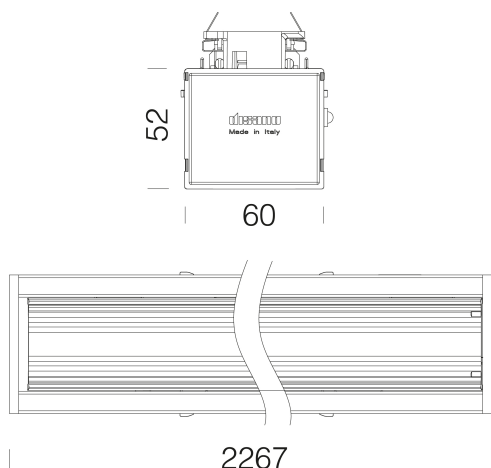
Resistenza meccanica agli urti (IK)	IK07
IP	40



6643 - Techno System 2.0 - doppio - bi-asimmetrico 25° - CRI 80

Codice: 133028-00

MATERIALI E COLORI



Corpo	in acciaio laminato zincato, con bordi risvoltati antitaglio e con testate in ABS.
Ottica	in PMMA ad alto rendimento resistente alle alte temperature e ai raggi UV.
Verniciatura	preverniciato a forno con resina poliestere, stabilizzata ai raggi UV, previo trattamento di fosfatazione.
Colore	Bianco
Equipaggiamento	predisposto di serie di elettrificazione a 5 poli, 7 poli (per le versioni in EMERGENZA o DIMMERabili DALI) e 11 poli (per le versioni in EMERGENZA e DIMMERabili DALI). Sistema di bloccaggio esterno per l'aggancio al canale.

EMERGENZA

Tipo di alimentazione per emergenza	Non presente
-------------------------------------	--------------

NORME E CONFORMITÀ

Classe sicurezza fotobiologica	RG0
Marcature e test	CE
Norme di riferimento	EN60598-1. Hanno grado di protezione secondo la norma EN60529. L'apparecchio di illuminazione rispetta i requisiti previsti dai consorzi IFS e BRC, Direttiva HACCP, per gli impianti illuminotecnici nelle industrie alimentari.

DOTAZIONI

Sensori	
A richiesta	<ul style="list-style-type: none">- sezionatore a selezione di fase fino a 11 conduttori- versioni da 3000K-6500K- versioni FOOD (Red Meat, Marbled Meat, Fish, Bread, Pastries e Produce)- versione con cablaggio in em ad alimentazione centralizzata CLD-EC sottocodice -0050- versione con sottocodice -0059 predisposte per la sostituzione diretta delle plafoniere della serie Rapid System FL.- versione con sottocodice -42 per l'installazione direttamente a plafone.

GARANZIA

Garanzia post-vendita	5 yr
-----------------------	------

DOWNLOAD

DISEGNI

DisegnoTecnico 664x.dxf

