

## 6022 - Canale elettrificato - apparecchi singoli

Codice: 132992-00

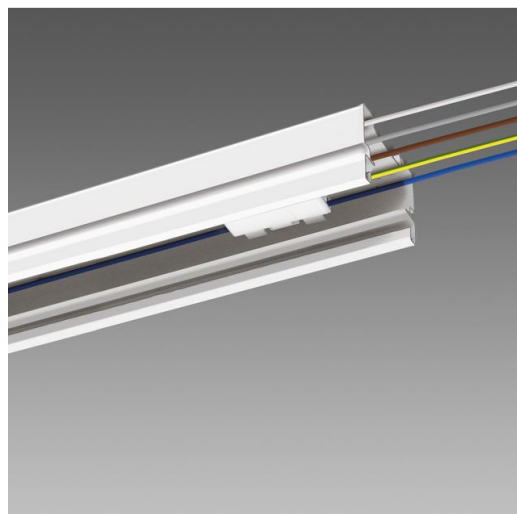
### INFORMAZIONI GENERALI



Articolo	6022 - Canale elettrificato - apparecchi singoli
Codice	132992-00

### DIMENSIONI E PESO

Lunghezza (mm)	4534 mm
Larghezza (mm)	60 mm
Altezza (mm)	40 mm
Peso (Kg)	4.90 kg



Struttura portante adatta per la composizione di file continue con apparecchi della serie Techno System o miste. Installazione semplice e veloce a parete, soffitto o a sospensione mediante l'ampia gamma di accessori. Il canale è predisposto di serie di elettrificazione a 5 poli, 7 poli (per le versioni in EMergenza e DIMMerabili DALI) e 11 poli, dotata di morsettiere a innesto rapido.

Il canale elettrificato 6022 è disponibile in versione con numero ridotto di connettori per le situazioni in cui non vi sia la necessità di installare i corpi illuminanti in continuità. In questo modo si avrà una migliore uniformità estetica (grazie all'assenza di connettori inutilizzati) e anche un risparmio di costo.

132984-00 - 5 Poli - 2267mm  
132986-00 - 7 Poli - 2267mm  
132990-00 - 11 Poli - 2267mm

132991-00 - 5 Poli - 4534mm - 1 connettore (SX)  
132993-00 - 7 Poli - 4534mm - 1 connettore (SX)  
132995-00 - 11 Poli - 4534mm - 1 connettore (SX)

132992-00 - 5 Poli - 4534mm - 1 connettore (DX)  
132994-00 - 7 Poli - 4534mm - 1 connettore (DX)  
132996-00 - 11 Poli - 4534mm - 1 connettore (DX)



## 6022 - Canale elettrificato - apparecchi singoli

Codice: 132992-00

### CARATTERISTICHE MECCANICHE



Resistenza meccanica agli urti (IK)	IK08
IP	40

## 6022 - Canale elettrificato - apparecchi singoli

Codice: 132992-00

### MATERIALI E COLORI

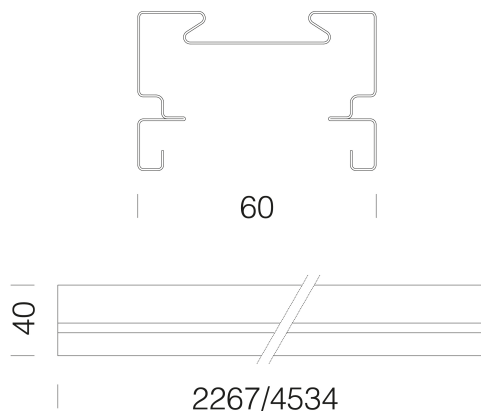
Corpo	Corpo canale: in acciaio laminato zincato. Con bordi risvoltati antitaglio e completo di cavi 1,5 mm <sup>2</sup> .
Verniciatura	preverniciato a forno con resina poliestere, stabilizzata ai raggi UV, previo trattamento di fosfatazione.
Colore	Bianco

### NORME E CONFORMITÀ

Norme di riferimento	EN60598-1. Hanno grado di protezione secondo la norma EN60529.
----------------------	--

### GARANZIA

Garanzia post-vendita	0 yr
-----------------------	------



### DOWNLOAD

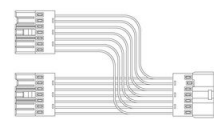
DISEGNI

DisegnoTecnico 602x.dxf

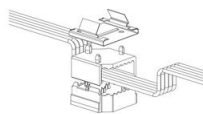


## 6022 - Canale elettrificato - apparecchi singoli

Codice: 132992-00



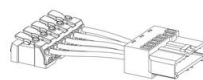
6622 Giunto elettrificato a "T"



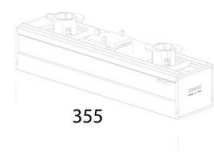
6620 Sezionatore



6621 Giunto elettrificato



6623 Alimentazione



6624 Copertura sezionatore