

## 6021 - Canale elettrificato - apparecchi fila continua

Codice: 132982-00

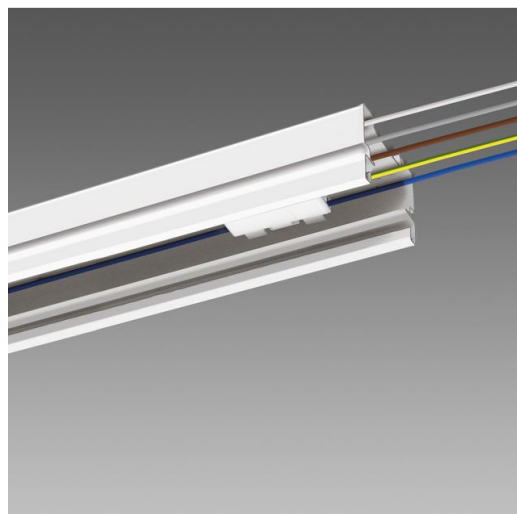
### INFORMAZIONI GENERALI



Articolo	6021 - Canale elettrificato - apparecchi fila continua
Codice	132982-00

### DIMENSIONI E PESO

Lunghezza (mm)	4534 mm
Larghezza (mm)	60 mm
Altezza (mm)	40 mm
Peso (Kg)	4.90 kg



Struttura portante adatta per la composizione di file continue con apparecchi della serie Techno System o miste. Installazione semplice e veloce a parete, soffitto o a sospensione mediante l'ampia gamma di accessori. Il canale è predisposto di serie di elettrificazione a 5 poli, 7 poli (per le versioni in EMergenza e DIMMerabili DALI) e 11 poli, dotata di morsettiere a innesto rapido.

Il canale elettrificato 6021 è disponibile in una lunghezza standard 4534mm. Queste lunghezze corrispondono esattamente a 2 apparecchi di illuminazione lineari, pertanto il canale è di base realizzato con 2 connettori a seconda della sua lunghezza.

132980-00 - 5 Poles - 4534mm  
132981-00 - 7 Poles - 4534mm  
132982-00 - 11 Poles - 4534mm



## 6021 - Canale elettrificato - apparecchi fila continua

Codice: 132982-00

### CARATTERISTICHE MECCANICHE



Resistenza meccanica agli urti (IK)	IK08
IP	40

## 6021 - Canale elettrificato - apparecchi fila continua

Codice: 132982-00

### MATERIALI E COLORI

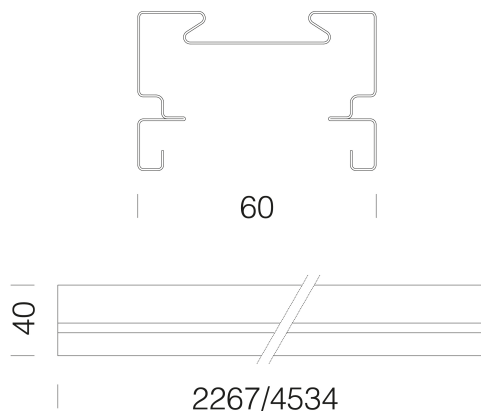
Corpo	Corpo canale: in acciaio laminato zincato. Con bordi risvoltati antitaglio e completo di cavi 1,5 mm <sup>2</sup> .
Verniciatura	preverniciato a forno con resina poliestere, stabilizzata ai raggi UV, previo trattamento di fosfatazione.
Colore	Bianco

### NORME E CONFORMITÀ

Norme di riferimento	EN60598-1. Hanno grado di protezione secondo la norma EN60529.
----------------------	--

### GARANZIA

Garanzia post-vendita	0 yr
-----------------------	------



### DOWNLOAD

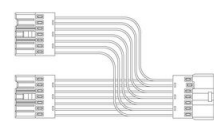
DISEGNI

DisegnoTecnico 602x.dxf

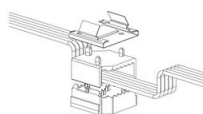


## 6021 - Canale elettrificato - apparecchi fila continua

Codice: 132982-00



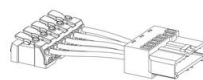
6622 Giunto elettrificato a "T"



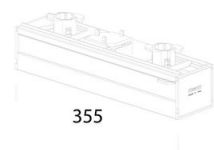
6620 Sezionatore



6621 Giunto elettrificato



6623 Alimentazione



6624 Copertura sezionatore