

6023 - Canale elettrificato - senza connettore

Codice: 132964-00

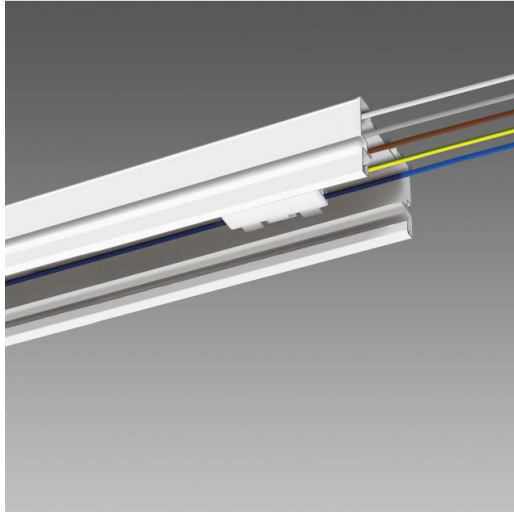
INFORMAZIONI GENERALI



Articolo	6023 - Canale elettrificato - senza connettore
Codice	132964-00

DIMENSIONI E PESO

Lunghezza (mm)	2267 mm
Larghezza (mm)	60 mm
Altezza (mm)	40 mm
Peso (Kg)	3.1 kg



Struttura portante adatta per la composizione di file continue con apparecchi della serie Techno System o miste. Installazione semplice e veloce a parete, soffitto o a sospensione mediante l'ampia gamma di accessori. Il canale è predisposto di serie di elettrificazione a 5 poli, 7 poli (per le versioni in EMergenza e DIMMerabili DALI) e 11 poli, dotata di morsettiere a innesto rapido.

Il canale elettrificato 6023 è disponibile senza alcun connettore fisso; in questo caso l'installazione avverrà collegando l'accessorio 6620 (sezionatore mobile), posizionandolo ove desiderato lungo la lunghezza del canale nella quantità desiderata. Ulteriori lunghezze e configurazioni speciali possono essere ordinate previa verifica da parte dell'azienda.

- 132962-00 - 5 Poles - 2267mm
- 132963-00 - 7 Poles - 2267mm
- 132964-00 - 11 Poles - 2267mm
- 132967-00 - 5 Poles - 4534mm
- 132968-00 - 7 Poles - 4534mm
- 132969-00 - 11 Poles - 4534mm



6023 - Canale elettrificato - senza connettore

Codice: 132964-00

CARATTERISTICHE MECCANICHE



Resistenza meccanica agli urti (IK)	IK08
IP	40

6023 - Canale elettrificato - senza connettore

Codice: 132964-00

MATERIALI E COLORI

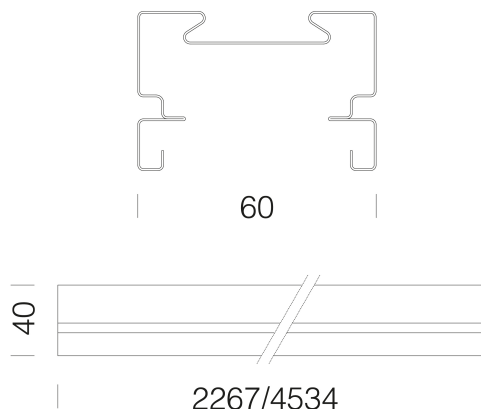
Corpo	Corpo canale: in acciaio laminato zincato. Con bordi risvoltati antitaglio e completo di cavi 1,5 mm ² .
Verniciatura	preverniciato a forno con resina poliestere, stabilizzata ai raggi UV, previo trattamento di fosfatazione.
Colore	Bianco

NORME E CONFORMITÀ

Norme di riferimento	EN60598-1. Hanno grado di protezione secondo la norma EN60529.
----------------------	----------------------------------------------------------------

GARANZIA

Garanzia post-vendita	0 yr
-----------------------	------



DOWNLOAD

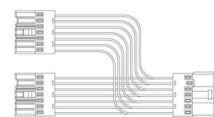
DISEGNI

DisegnoTecnico 602x.dxf

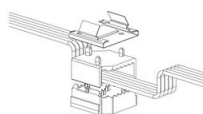


6023 - Canale elettrificato - senza connettore

Codice: 132964-00



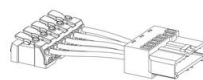
6622 Giunto elettrificato a "T"



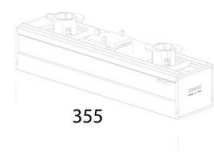
6620 Sezionatore



6621 Giunto elettrificato



6623 Alimentazione



6624 Copertura sezionatore