

## 6023 - Canale elettrificato - senza connettore

Codice: 132962-00

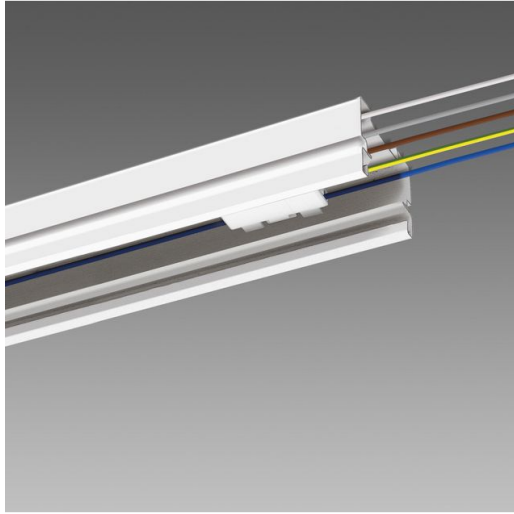
### INFORMAZIONI GENERALI



|          |  |
|----------|--|
| Articolo | 6023 - Canale elettrificato - senza connettore |
| Codice   | 132962-00                                      |

### DIMENSIONI E PESO

|                |         |
|----------------|---------|
| Lunghezza (mm) | 2267 mm |
| Larghezza (mm) | 60 mm   |
| Altezza (mm)   | 40 mm   |
| Peso (Kg)      | 3.1 kg  |



Struttura portante adatta per la composizione di file continue con apparecchi della serie Techno System o miste. Installazione semplice e veloce a parete, soffitto o a sospensione mediante l'ampia gamma di accessori. Il canale è predisposto di serie di elettrificazione a 5 poli, 7 poli (per le versioni in EMergenza e DIMMerabili DALI) e 11 poli, dotata di morsettiere a innesto rapido.

Il canale elettrificato 6023 è disponibile senza alcun connettore fisso; in questo caso l'installazione avverrà collegando l'accessorio 6620 (sezionatore mobile), posizionandolo ove desiderato lungo la lunghezza del canale nella quantità desiderata. Ulteriori lunghezze e configurazioni speciali possono essere ordinate previa verifica da parte dell'azienda.

132962-00 - 5 Poles - 2267mm  
132963-00 - 7 Poles - 2267mm  
132964-00 - 11 Poles - 2267mm  
132967-00 - 5 Poles - 4534mm  
132968-00 - 7 Poles - 4534mm  
132969-00 - 11 Poles - 4534mm



## 6023 - Canale elettrificato - senza connettore

Codice: 132962-00

### CARATTERISTICHE MECCANICHE



|                                     |      |
|-------------------------------------|------|
| Resistenza meccanica agli urti (IK) | IK08 |
| IP                                  | 40   |

## 6023 - Canale elettrificato - senza connettore

Codice: 132962-00

### MATERIALI E COLORI

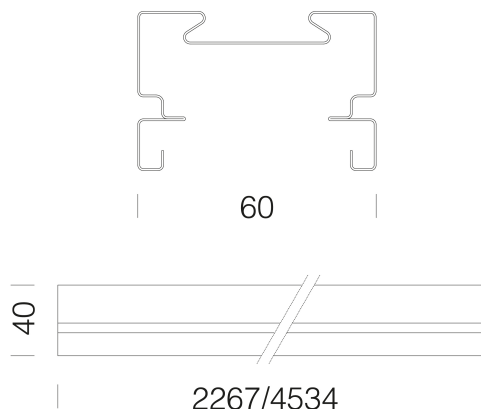
|              |   |
|--------------|---|
| Corpo        | Corpo canale: in acciaio laminato zincato. Con bordi risvoltati antitaglio e completo di cavi 1,5 mm <sup>2</sup> . |
| Verniciatura | preverniciato a forno con resina poliestere, stabilizzata ai raggi UV, previo trattamento di fosfatazione.          |
| Colore       | Bianco  |

### NORME E CONFORMITÀ

|                      |  |
|----------------------|--|
| Norme di riferimento | EN60598-1. Hanno grado di protezione secondo la norma EN60529. |
|----------------------|--|

### GARANZIA

|                       |      |
|-----------------------|------|
| Garanzia post-vendita | 0 yr |
|-----------------------|------|



### DOWNLOAD

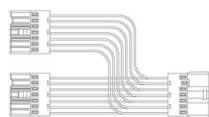
DISEGNI

DisegnoTecnico 602x.dxf

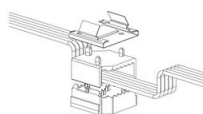


## 6023 - Canale elettrificato - senza connettore

Codice: 132962-00



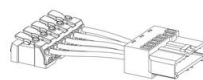
6622 Giunto elettrificato a "T"



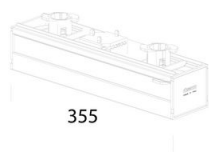
6620 Sezionatore



6621 Giunto elettrificato



6623 Alimentazione



6624 Copertura sezionatore