

6000 - Rapid System - Canale civile

Codice: 132923-00

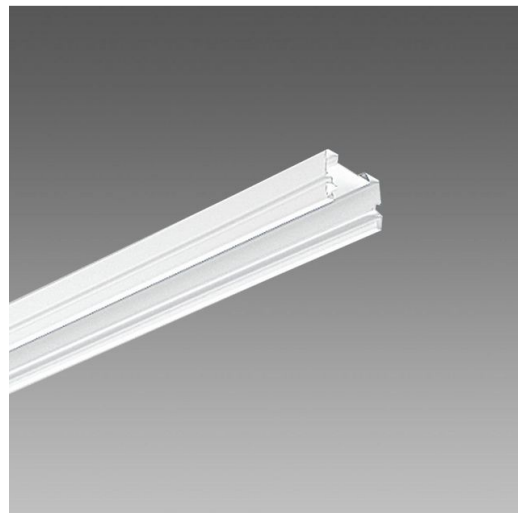
INFORMAZIONI GENERALI



Articolo	6000 - Rapid System - Canale civile
Codice	132923-00

DIMENSIONI E PESO

Lunghezza (mm)	4700 mm
Larghezza (mm)	60 mm
Altezza (mm)	40 mm
Peso (Kg)	3.5 kg



in acciaio laminato zincato, con bordi risvoltati antitaglio.



6000 - Rapid System - Canale civile

Codice: 132923-00

CARATTERISTICHE MECCANICHE



Resistenza meccanica agli urti (IK)	IK08
IP	40

6000 - Rapid System - Canale civile

Codice: 132923-00

MATERIALI E COLORI

Corpo	in acciaio laminato zincato, con bordi risvoltati antitaglio.
Verniciatura	preverniciato a forno con resina poliesteri, stabilizzata ai raggi UV, previo trattamento di fosfatazione.
Colore	Bianco

NORME E CONFORMITÀ

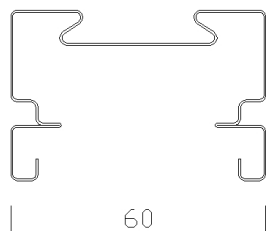
Norme di riferimento	EN60598-1. Hanno grado di protezione secondo la norma EN60529.
----------------------	--

DOTAZIONI

Sensori	
A richiesta	Accessori: in acciaio con copertura termoplastica, permettono la rotazione, la giunzione, la sospensione del canale, o il fissaggio su di esso di tutti gli apparecchi Disano.

GARANZIA

Garanzia post-vendita	0 yr
-----------------------	------



DOWNLOAD

MONTAGGI

IstruzioniMontaggio 6000 02-24.pdf

DISEGNI

DisegnoTecnico d6000.dxf

