

6045 - Testatina di chiusura

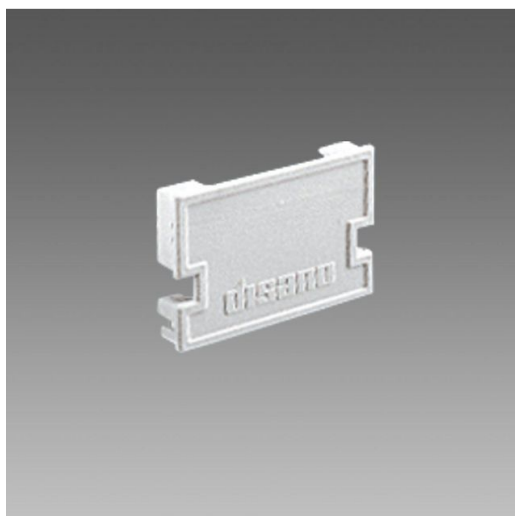
Codice: 132909-00

INFORMAZIONI GENERALI

Articolo	6045 - Testatina di chiusura
Codice	132909-00

DIMENSIONI E PESO

Lunghezza (mm)	60 mm
Larghezza (mm)	9 mm
Altezza (mm)	40 mm
Peso (Kg)	0.1 kg



in materiale termoplastico bianco. consente la chiusura della parte finale del canale.



6045 - Testatina di chiusura

Codice: 132909-00



6045 - Testatina di chiusura

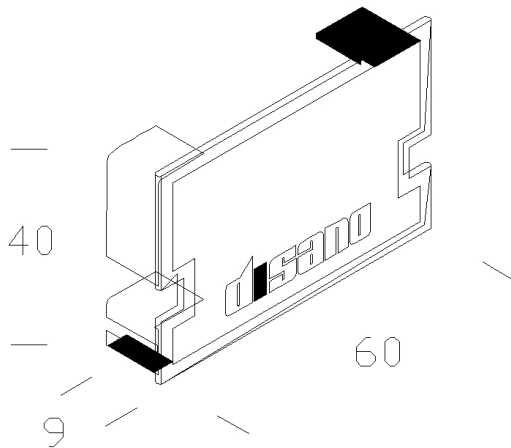
Codice: 132909-00

MATERIALI E COLORI

Corpo	in materiale termoplastico bianco. consente la chiusura della parte finale del canale.
Colore	Bianco

GARANZIA

Garanzia post-vendita	0 yr
-----------------------	------



DOWNLOAD

DISEGNI

DisegnoTecnico d6045.dxf

