

6025 - Giunto a croce

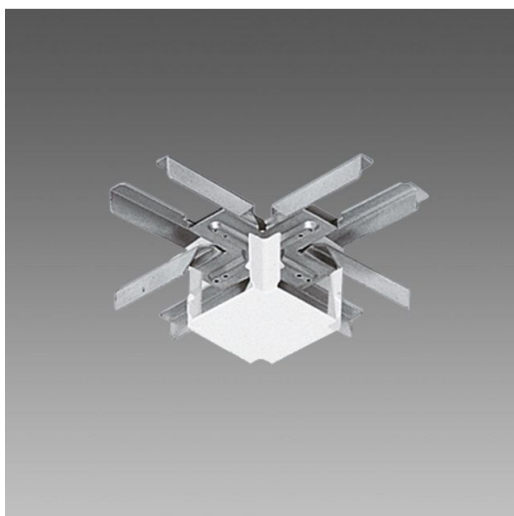
Codice: 132905-00

INFORMAZIONI GENERALI

Articolo	6025 - Giunto a croce
Codice	132905-00

DIMENSIONI E PESO

Lunghezza (mm)	260 mm
Larghezza (mm)	260 mm
Altezza (mm)	45 mm
Peso (Kg)	0.4 kg



in acciaio zincato, con copertura in materiale termoplastico bianco. Per la giunzione di 2, 3 e 4 canali. Da utilizzarsi in abbinamento all'acc. 6621.



6025 - Giunto a croce

Codice: 132905-00

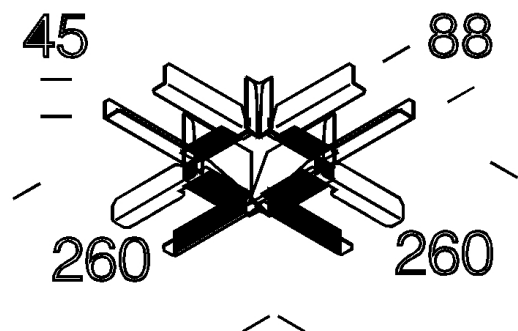


6025 - Giunto a croce

Codice: 132905-00

MATERIALI E COLORI

Corpo	in acciaio zincato, con copertura in materiale termoplastico bianco. Per la giunzione di 2, 3 e 4 canali. Da utilizzarsi in abbinamento all'acc. 6621.
Colore	Bianco
GARANZIA	
Garanzia post-vendita	0 yr



DOWNLOAD

DISEGNI

DisegnoTecnico d6025.dxf

