

6020 - Giunto a T

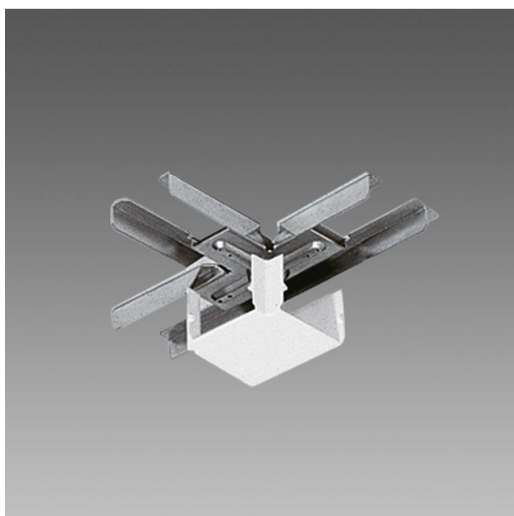
Codice: 132904-00

INFORMAZIONI GENERALI

Articolo	6020 - Giunto a T
Codice	132904-00

DIMENSIONI E PESO

Lunghezza (mm)	260 mm
Larghezza (mm)	160 mm
Altezza (mm)	45 mm
Peso (Kg)	0.3 kg



in acciaio zincato, con copertura in materiale termoplastico bianco. Per la giunzione di 3 canali. Da utilizzarsi in abbinamento all'acc. 6622.



6020 - Giunto a T

Codice: 132904-00



6020 - Giunto a T

Codice: 132904-00

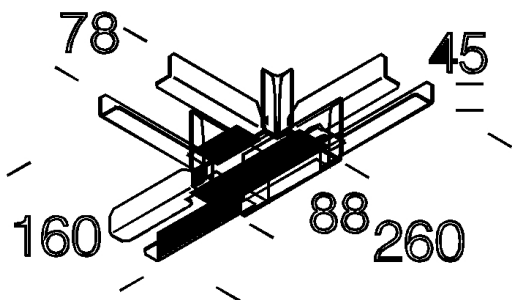
MATERIALI E COLORI

Corpo	in acciaio zincato, con copertura in materiale termoplastico bianco. Per la giunzione di 3 canali. Da utilizzarsi in abbinamento all'acc. 6622.
-------	---

Colore	Bianco
--------	--------

GARANZIA

Garanzia post-vendita	0 yr
-----------------------	------



DOWNLOAD

DISEGNI

DisegnoTecnico d6020.dxf

