

6015 - Giunto angolare

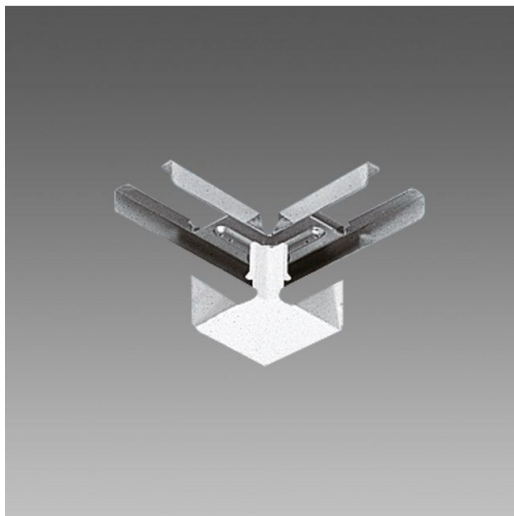
Codice: 132903-00

INFORMAZIONI GENERALI

Articolo	6015 - Giunto angolare
Codice	132903-00

DIMENSIONI E PESO

Lunghezza (mm)	160 mm
Larghezza (mm)	160 mm
Altezza (mm)	45 mm
Peso (Kg)	0.3 kg



in acciaio zincato, con copertura in materiale termoplastico bianco. Per la giunzione a ' L ' di 2 canali. Da utilizzarsi in abbinamento all'acc. 6621.



6015 - Giunto angolare

Codice: 132903-00



6015 - Giunto angolare

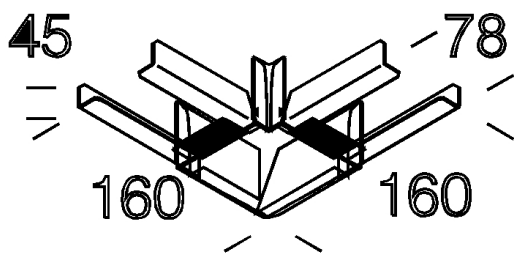
Codice: 132903-00

MATERIALI E COLORI

Corpo	in acciaio zincato, con copertura in materiale termoplastico bianco. Per la giunzione a ' L ' di 2 canali. Da utilizzarsi in abbinamento all'acc. 6621.
Colore	Bianco

GARANZIA

Garanzia post-vendita	0 yr
-----------------------	------



DOWNLOAD

DISEGNI

DisegnoTecnico d6015.dxf

