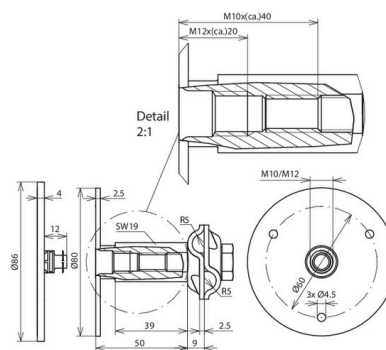


EFPM M10 12 V4A MVK8.10 STTZN (478 112)



Immagine indicativa



Tipo Art.	EFPM M10 12 V4A MVK8.10 STTZN 478 112
Filetto di connessione	M10 / M12
Materiale piastra	INOX (V4A)
Materiale n.	1.4571 / 1.4404 / 1.4401
ASTM / AISI:	316Ti / 316L / 316
Materiale morsetto MV	Fe/tZn
Campo di serraggio morsetto Rd / Rd	8-10 mm
Collegamento piastra Ø	80 mm
Corrente di corto circuito (AC 50 Hz / DC) (1 s; ≤ 300 °C)	9,3 kA
Lunghezza minima viti M10	35 mm (lunghezza filetto 40 mm)
Lunghezza minima viti M12	15 mm (lunghezza filetto 20 mm)
Esecuzione	con anello a O e morsetto MV
Riferimento norma	CEI EN 62561-1
Peso	276 g
Codice doganale (Nomenclatura Combinata EU)	85359000
Codice GTIN (EAN)	4013364118140
Confezione	25 pz.

Dati tecnici, dimensioni, pesi e materie prime possono subire variazioni dovute al progresso tecnologico. I disegni sono solo indicativi.