

PAS EX CC (472 497)

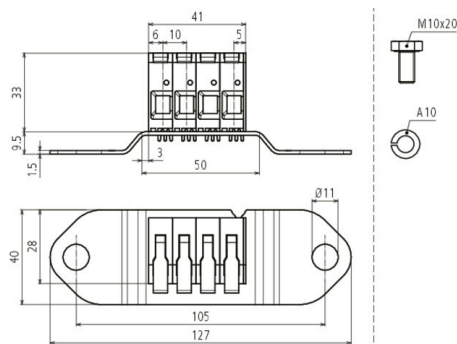
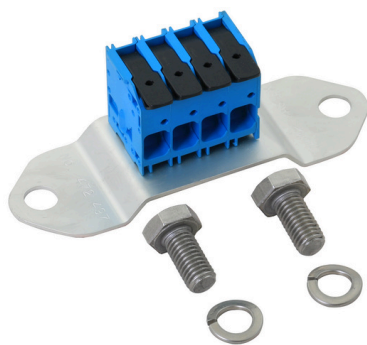


Immagine indicativa

Adattatore Push-in per barra equipotenziale Ex senza scintille di innesco per il facile collegamento di conduttori flessibili. Utilizzo nelle zone con pericolo di esplosione Zona Ex 1 e 2 (gas, vapori, nebbia) fino al gruppo di esplosione IIC nonché Zona Ex 21 e 22 (polveri). Impiego consentito solo in ambienti interni.

Tipo	PAS EX CC
Art.	472 497 NEW
Materiale viti / grova	INOX
Materiale del morsetto di collegamento	poliamide
Materiale della lamiera di fissaggio	Cu/gal (Ni)Sn
Viti	M10 x 20 mm
Versione viti	con grova
Corrente impulsiva di fulmine (10/350 µs) rame 4-16 mm ² (per ciascun conduttore)	3 kA (senza scintille di innesco)
Corrente impulsiva di fulmine (10/350 µs) rame 16 mm ² (per ciascun conduttore)	25 kA
Corrente impulsiva nominale di scarica (8/20 µs) per ciascun conduttore (I _n) rame 4-10 mm ²	10 kA (senza scintille di innesco)
Corrente impulsiva nominale di scarica (8/20 µs) per ciascun conduttore (I _n) rame 16 mm ²	15 kA (senza scintille di innesco)
Peso	174 g
Codice doganale (Nomenclatura Combinata EU)	85359000
Codice GTIN (EAN)	4013364470484
Confezione	1 pz.

Avvertenza: Assenza di scintille di innesco garantita solo in combinazione con barra equipotenziale Ex ...!

Dati tecnici, dimensioni, pesi e materie prime possono subire variazioni dovute al progresso tecnologico. I disegni sono solo indicativi.