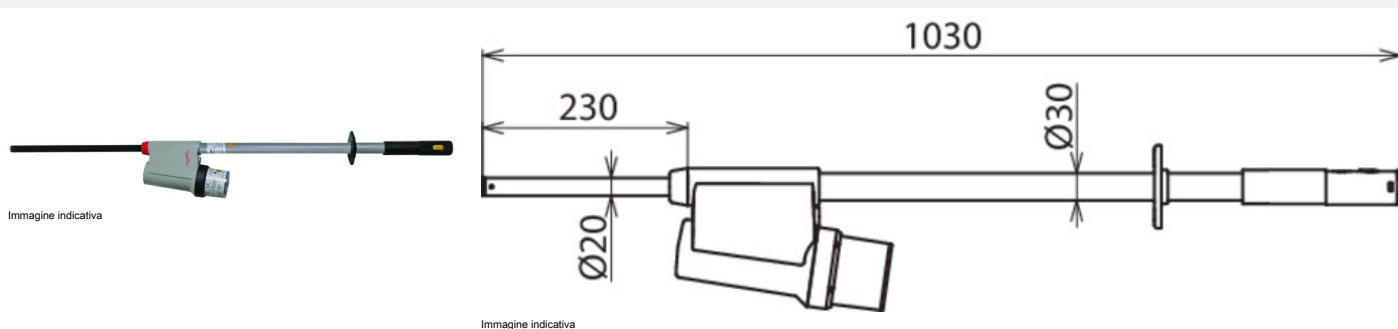


PHE4 6 S (783 006)



Tipo Art.	PHE4 6 S 783 006
Tensione nominale (U _N)	6 kV
Tipo di tensione	AC
Frequenza	50 Hz
Categoria	S
Lunghezza totale (l _o)	1030 mm
Immersione (l _o)	230 mm
Lunghezza impugnatura (l _H)	265 mm
Norma	DIN VDE 0682-411 (EN/IEC 61243-1)
Temperatura d'esercizio	-25 °C ... +70 °C, classe climatica N e W
Tipo di costruzione	composto
Utilizzabile durante le precipitazioni atmosferiche	si
Luogo d'impiego	impianti all'interno e all'esterno
Applicazione	impianti di commutazione e linee aeree
Esecuzione	unipolare
Indicazione	acustica e ottica
Livello di pressione acustica	> 67 dB(A) (indicazione ottica e suono intermittente)
Dispositivo di auto-verifica	si
Batteria	litio AA 1,5 Volt
Materiale elettrodo di prova	lega Cu/gal Sn
Materiale puntale di prova	tubo in resina epossidica rinforzato con fibra di vetro
Materiale indicatore	materiale plastico, completamente isolato
Materiale fioretto isolante	tubo in poliestere rinforzato con fibra di vetro
Diametro fioretto isolante	30 mm
Peso	1,27 kg
Codice doganale (Nomenclatura Combinata EU)	90303370
Codice GTIN (EAN)	4013364310155
Confezione	1 pz.

*) tutti i circuiti elettrici compreso puntale di prova.

Dati tecnici, dimensioni, pesi e materie prime possono subire variazioni dovute al progresso tecnologico. I disegni sono solo indicativi.