

## Presa per pulsantiera paziente 3 pulsanti

### Descrizione

Connessione magnetica tra la pulsantiera e la presa: possibilità di distacco in tutte le direzioni con il connettore progettato per evitare il danneggiamento dei dispositivi.

### Articoli correlati

Da abbinare alla pulsantiera paziente 3 pulsanti (CMCO1300):

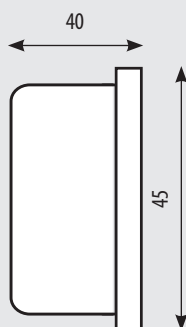
- 1 pulsante per la chiamata infermiera
- 2 pulsanti per il comando luci dal testaleto (lettura e ambiente) oppure altre attivazioni senza testaleto

### Dati tecnici

Alimentazione: Terminale di camera

Temperatura di funzionamento: 5 – 40 °C

### Dati dimensionali

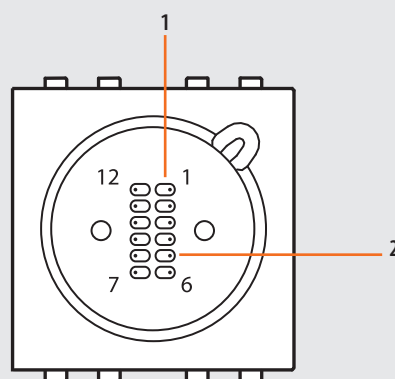


Le dimensioni sono espresse in millimetri. Dispositivo 2 moduli - serie civili.

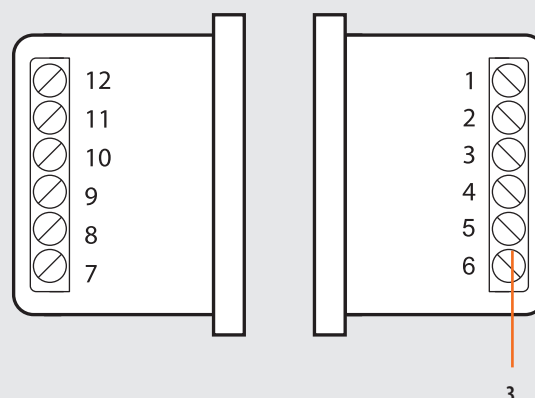
### Tabella serie

SERIE	ARTICOLO
Matix	CMCO2310
Matix antibatterico	CMCO2311
LivingLight antracite	CMCO2320
LivingLight bianco	CMCO2330
LivingLight tech	CMCO2340

### Vista frontale



### Vista posteriore



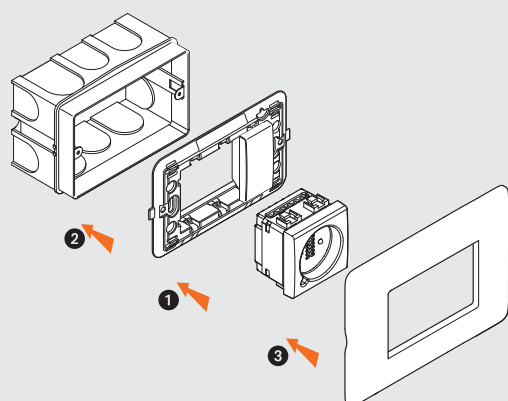
### Legenda

1. Contatto magnetico
2. Contatti elettrici (12 contatti)
3. Morsetti di collegamento al sistema di chiamata (12 morsetti)

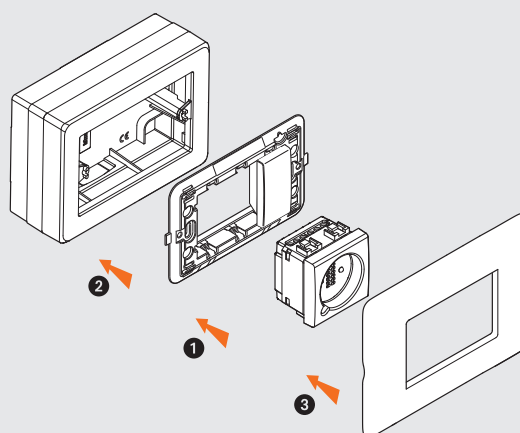
**Modalità di installazione**

Da completare con supporto e placca della serie scelta

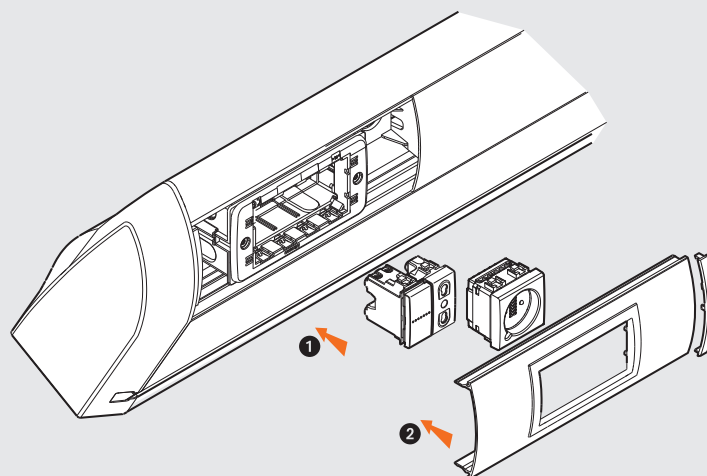
Nella scatola da incasso




Nelle scatole superficiali (502BI, 503BI o 504BI)



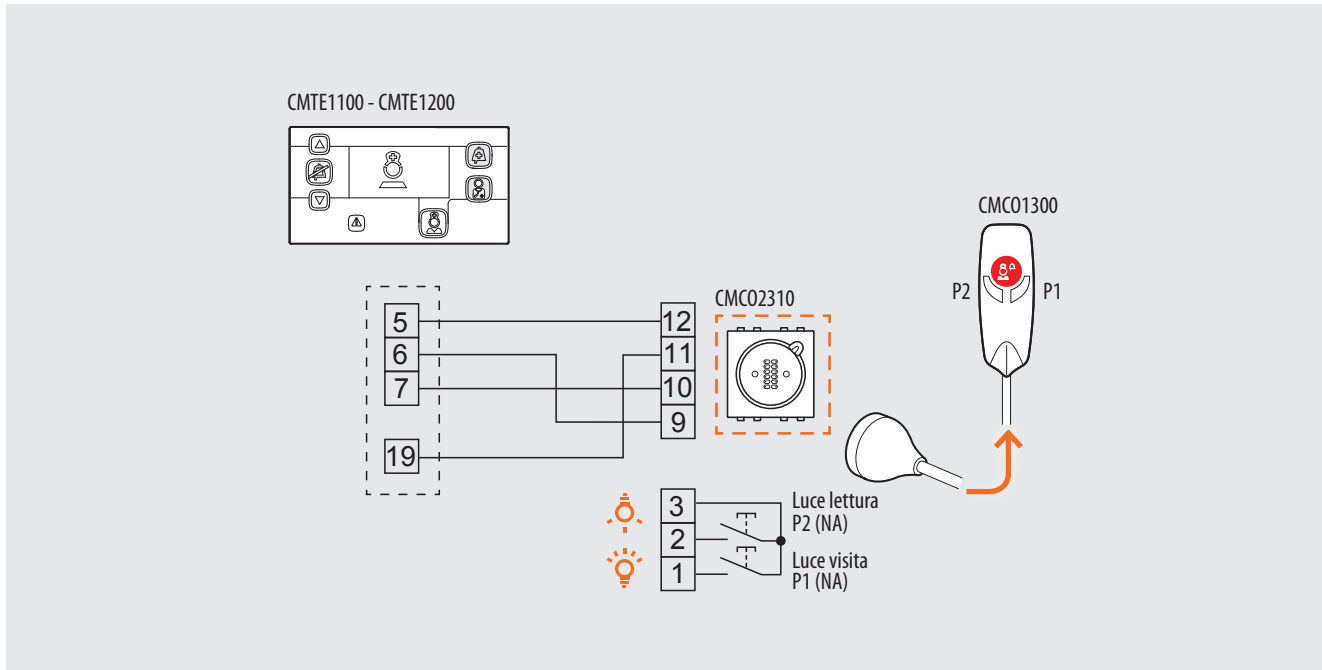
Nel testaleto



 Acquistando il testaleto la presa è già montata e collegata, ed il funzionamento delle luci è attivo (luce lettura e luce ambiente).

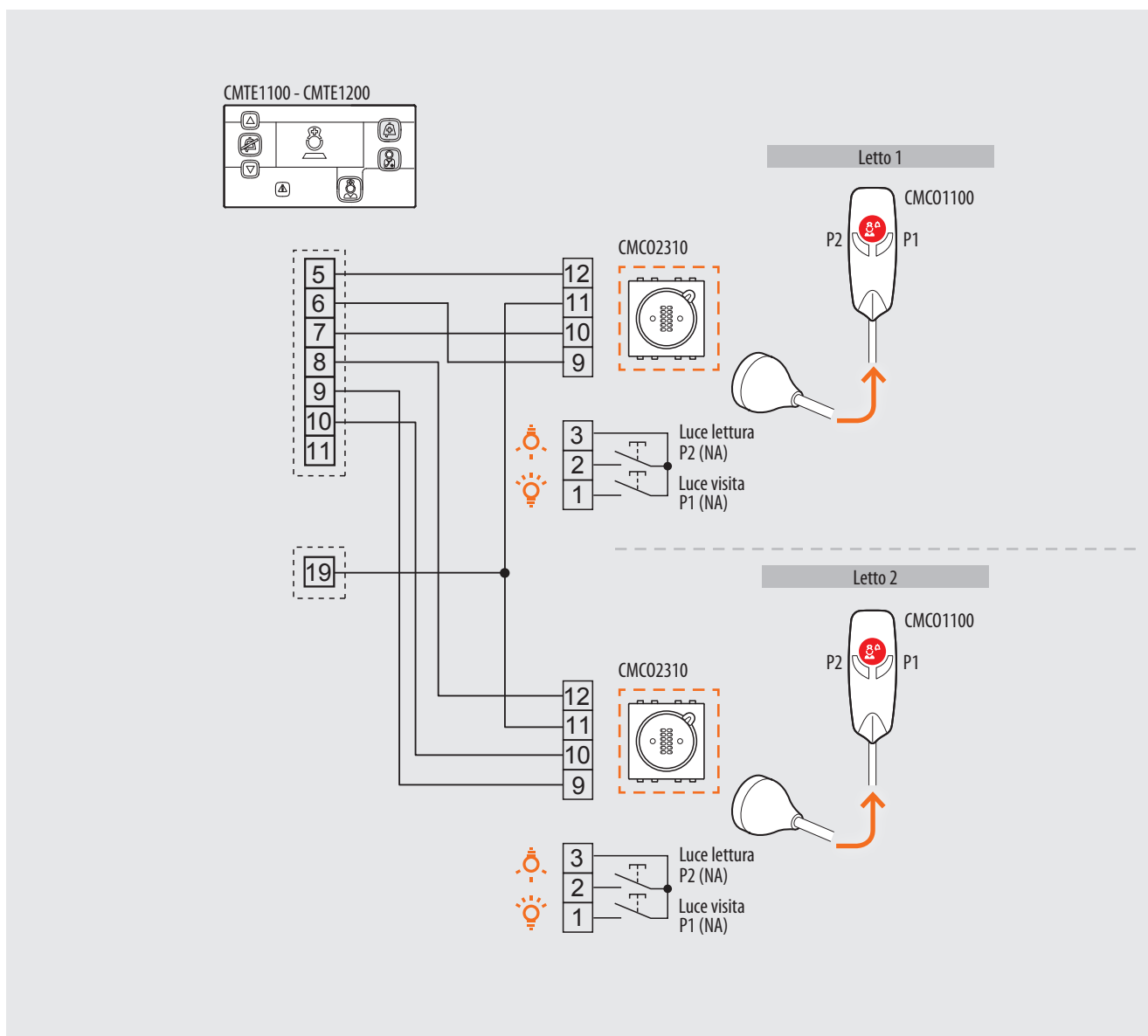
CMCO2310 - CMCO2330  
 CMCO2311 - CMCO2340  
 CMCO2320

**Schema di collegamento camera con un solo letto (una sola pulsantiera)**



ARTICOLO	DESCRIZIONE	QUANTITÀ
CMTE1100	Terminale di camera con tasti	1
CMTE1200	Terminale di camera con display	-
CMCO2310	<b>Presa pulsantiera paziente 3 pulsanti</b>	<b>1</b>
CMCO1300	Pulsantiera paziente 3 pulsanti	1

Schema di collegamento camera con due letti (due pulsantiere)

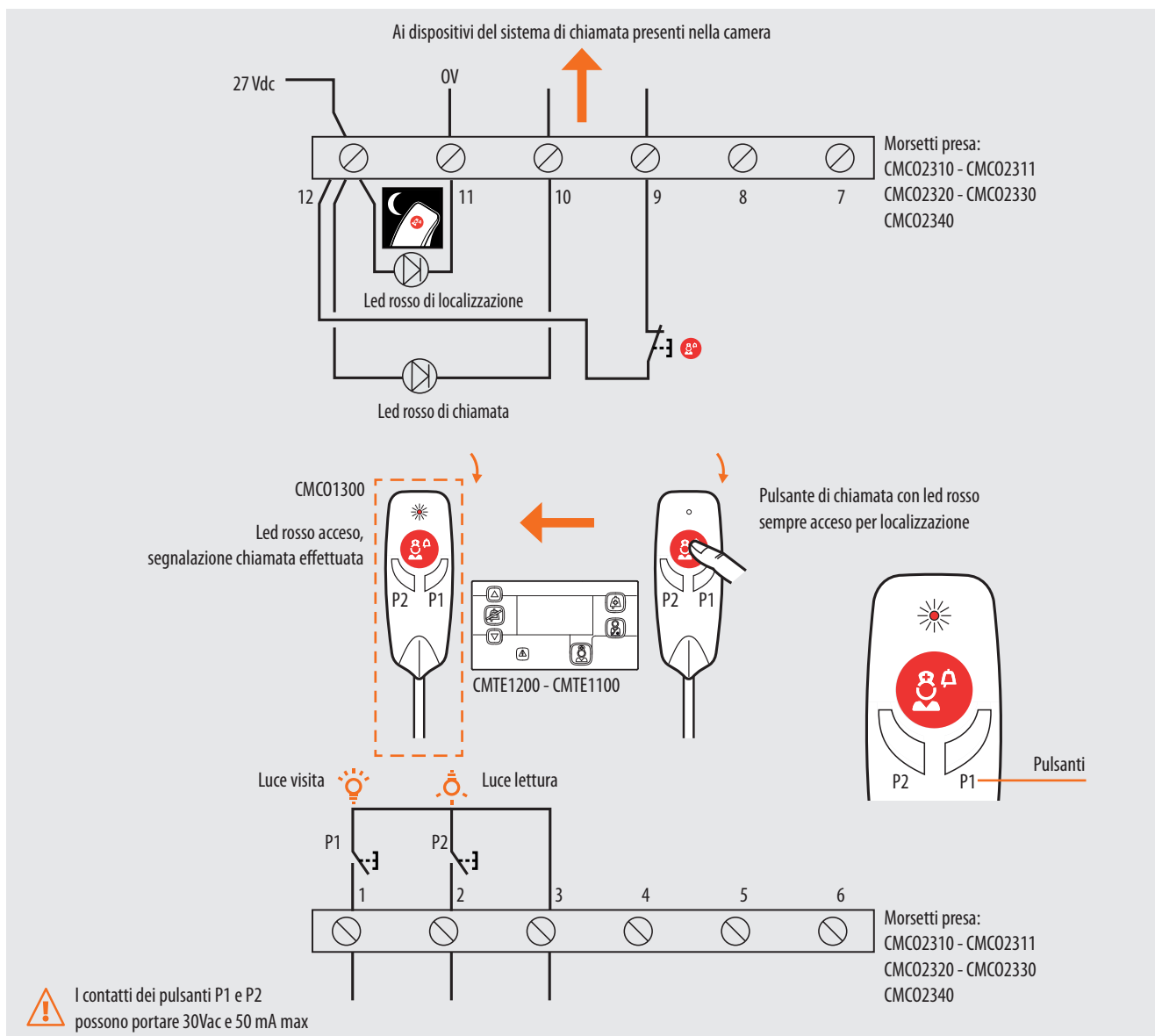


ARTICOLO	DESCRIZIONE	QUANTITÀ
CMTE1100	Terminale di camera con tasti	1
CMTE1200	Terminale di camera con display	-
CMCO2310	<b>Preso pulsantiera paziente 3 pulsanti</b>	<b>2</b>
CMCO1300	Pulsantiera paziente 3 pulsanti	2

BT00560-a-IT

CMCO2310 - CMCO2330  
 CMCO2311 - CMCO2340  
 CMCO2320

**Funzioni pulsantiera a una chiamata e due pulsanti**



ARTICOLO	DESCRIZIONE	QUANTITÀ
CMCO1300	Pulsantiera paziente 3 pulsanti	1
CMTE1200	Terminale di camera con display	1
CMTE1100	Terminale di camera con tasti	-