

**Trasduttore
di corrente alternata
2 Moduli**

**Alternating current
transducer
2 Module**

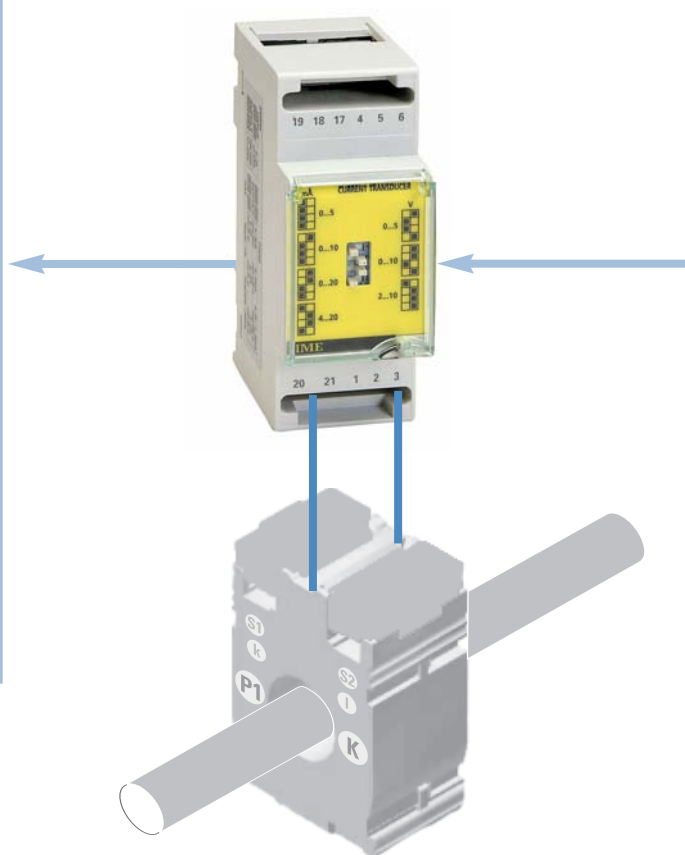
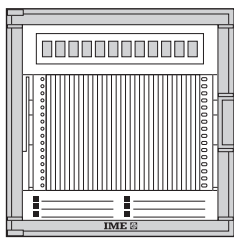
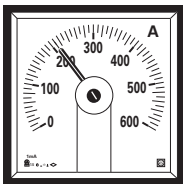
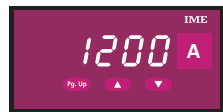
Tema I4

Misura del valor medio,
taratura rapportata al valore efficace
Ingresso su TA/1A - TA/5A
Uscita selezionabile in campo (7 portate)

To measure average value,
calibration according RMS value
Input on CT/1A - CT/5A
Output selectable on field (7 ranges)

Valori selezionabili:
0...5/10/20mA - 4...20mA
0...5/10V - 2...10V

Selectable values:
0...5/10/20mA - 4...20mA
0...5/10V - 2...10V



Uscita Output

IME

- 0...5mA
- 0...10mA
- 0...20mA
- 4...20mA
- 0...5V
- 0...10V
- 2...10V

**Inserzione su TA/1A o TA/5A
Connection up to CT/1A or CT/5A**

CODICI DI ORDINAZIONE ORDERING CODE	INGRESSO INPUT	AL. AUSILIARIA AUX. SUPPLY
TM3I210	1A	115V ca / ac
TM3I230	5A	115V ca / ac
TM3I310	1A	230 - 240V ca / ac
TM3I330	5A	230 - 240V ca / ac
TM3IH10	1A	20...150V cc / dc
TM3IH30	5A	20...150V cc / dc
TM3IL10	1A	150...250V cc / dc
TM3IL30	5A	150...250V cc / dc

INGRESSO

Corrente nominale In: 1 - 1,2 - 5 - 6A
 Frequenza nominale fn: 50 - 400Hz
 Eccedenza di breve durata (EN 60688): 20In/1s
 Eccedenza continua: 3In
 Autoconsumo: $\leq 0,2VA$

CAMPI NOMINALI DI UTILIZZO

(EN 60688)

Frequenza: 47...63Hz (fn 50Hz)
 Forma d'onda: sinusoidale, fattore di forma 1,11

INTERVALLO DI MISURA

Corrente: 0...120%In

USCITA

Tipo: unidirezionale a zero reale o traslato, per carico d'uscita variabile
 Precisione (EN 60688): classe 0,5
 Ondulazione (EN 60688): $\leq 1\%$
 Tempo di risposta (EN 60688): ≤ 300 ms
 Valore nominale: selezionabile tramite dip switch (7 portate)
 Valori nominali di corrente: 0...5 - 0...10 - 0...20mA - 4...20mA
 Tensione disponibile: 15V
 Carico di uscita: $\leq 750\Omega$ (20mA) - $\leq 1,5k\Omega$ (10mA) - $\leq 3k\Omega$ (5mA)
 Valori nominali di tensione: 0...5 - 0...10 - 2...10V
 Carico di uscita: $\geq 5k\Omega$

ALIMENTAZIONE AUSILIARIA

Valore nominale Uaux ca: 48 - 115 - 230 e 240V
 Altri valori a richiesta
 Variazione ammessa: 0,9...1,1Uaux - 40...60V (Uaux 48V)
 Frequenza nominale faux: 50Hz
 Variazione ammessa: 47...63Hz
 Autoconsumo: $\leq 3VA$
 Valore nominale Uaux cc: 20...150Vcc - 150...250Vcc
 Autoconsumo: $\leq 1,5W$
 Protezione contro l'inversione di polarità

ISOLAMENTO

(EN 60439-1)

Categoria di installazione: III
 Grado di inquinamento: 2
 Tensione di riferimento per l'isolamento: 450V
 Prova di tensione a impulso 5kV 1,2/50 μ s 0,5J
 Circuiti considerati: ingresso, uscita, al. ausiliaria
 Prova a tensione alternata 2,5kV valore efficace 50Hz/1min
 Circuiti considerati: ingresso, uscita, al. ausiliaria
 Prova a tensione alternata 4kV valore efficace 50Hz/1min
 Circuiti considerati: tutti i circuiti e massa

INPUT

Current rating In: 1 - 1,2 - 5 - 6A
 Frequency rating fn: 50 - 400Hz
 Excessive input of short duration (EN 60688): 20In/1s
 Continuous excessive input: 3In
 Rated burden: $\leq 0,2VA$

NOMINAL RANGE OF USE

(EN 60688)

Frequency: 47...63Hz (fn 50Hz)
 Waveform: sinusoidal, form factor 1,11

MEASURING RANGE

Current: 0...120%In

OUTPUT

Type: unidirectional, real or live zero for variable output load
 Accuracy (EN 60688): class 0,5
 Ripple content (EN 60688): $\leq 1\%$
 Response time (EN 60688): ≤ 300 ms
 Rated value: selectable by dip switch (7 ranges)
 Current rated values: 0...5 - 0...10 - 0...20mA - 4...20mA
 Compliance voltage: 15V
 Output load: $\leq 750\Omega$ (20mA) - $\leq 1,5k\Omega$ (10mA) - $\leq 3k\Omega$ (5mA)
 Voltage rated values: 0...5 - 0...10 - 2...10V
 Output load: $\geq 5k\Omega$

AUXILIARY SUPPLY

Rated value Uaux ac: 48 - 115 - 230 and 240V
 Other value on request
 Tolerance: 0,9...1,1Uaux - 40...60V (Uaux 48V)
 Rated frequency faux: 50Hz
 Tolerance: 47...63Hz
 Rated burden: $\leq 3VA$
 Rated value Uaux dc: 20...150Vdc - 150...250Vdc
 Rated burden: $\leq 1,5W$
 Protected against incorrect polarity

INSULATION

(EN 60439-1)

Installation category: III
 Pollution degree: 2
 Insulation reference voltage: 450V
 Impulse voltage test 5kV 1,2/50 μ s 0,5J
 Considered circuits: input, output, aux. supply
 A.C. voltage test 2,5kV r.m.s. 50Hz/1min
 Considered circuits: input, output, aux. supply
 A.C. voltage test 4kV r.m.s. 50Hz/1min
 Considered circuits: all circuits and earth

COMPATIBILITA' ELETTROMAGNETICA

Prove di emissione in accordo con EN 50081-1, EN 55011

Prove di immunità in accordo con EN 50082-2

Prova di disturbo ad alta frequenza, onda oscillatoria smorzata 1MHz (IEC255-4)

Tensione di prova: 2,5kV modo comune, 1kV modo serie

CONDIZIONI AMBIENTALI

Gruppo di utilizzo: II

Temperatura di riferimento: 15...30°C

Temperatura di impiego: 0...45°C

Condizione limite di temperatura: -10...55°C

Temperatura di magazzinaggio: -25...70°C

Umidità relativa: fino a 75%

Adatto all'utilizzo in clima tropicale

Massima potenza dissipata¹: ≤ 2,6W

¹Per il dimensionamento termico dei quadri

CUSTODIA

Dimensioni: 2 moduli DIN 43880

Conessioni: morsetti fissaggio a vite per conduttore fino a 4mm²

Montaggio: a incastro su profilato 35mm

Tipo profilato: a cappello TH35-15 (EN60715)

Materiale custodia: makrolon autoestinguente

Grado di protezione (EN 60529): IP40 (frontale), IP20 (morsetti)

Peso: 200 grammi

ELECTROMAGNETIC COMPATIBILITY

Emission tests according to EN 50081-1, EN 55011

Immunity tests according to EN 50082-2

High frequency disturbance test, 1MHz damped oscillatory wave (IEC255-4)

Test voltage: 2,5kV common mode, 1kV series mode

ENVIRONMENTAL CONDITIONS

Usage group: II

Reference temperature: 15...30°C

Nominal temperature range: 0...45°C

Limit temperature range: -10...55°C

Limit temperature range for storage: -25...70°C

Relative humidity: up to 75%

Suitable for tropical climates

Max. power dissipation¹: ≤ 2,6W

¹For switchboard thermal calculation

HOUSING

Dimensions: 2 module DIN 43880

Connections: screw terminals for cable up to 4mm²

Mounting: snap-on 35mm rail

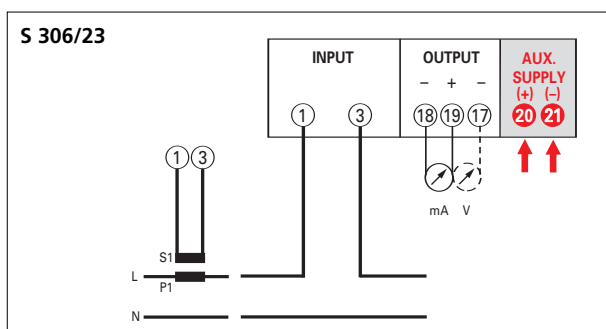
Rail type: top hat TH35-15 (EN60715)

Housing material: self-extinguishing makrolon

Protection degree (EN 60529): IP40 (front frame), IP20 (terminals)

Weight: 200 grams

SCHEMA D'INSERZIONE WIRING DIAGRAM



DIMENSIONI DIMENSIONS

