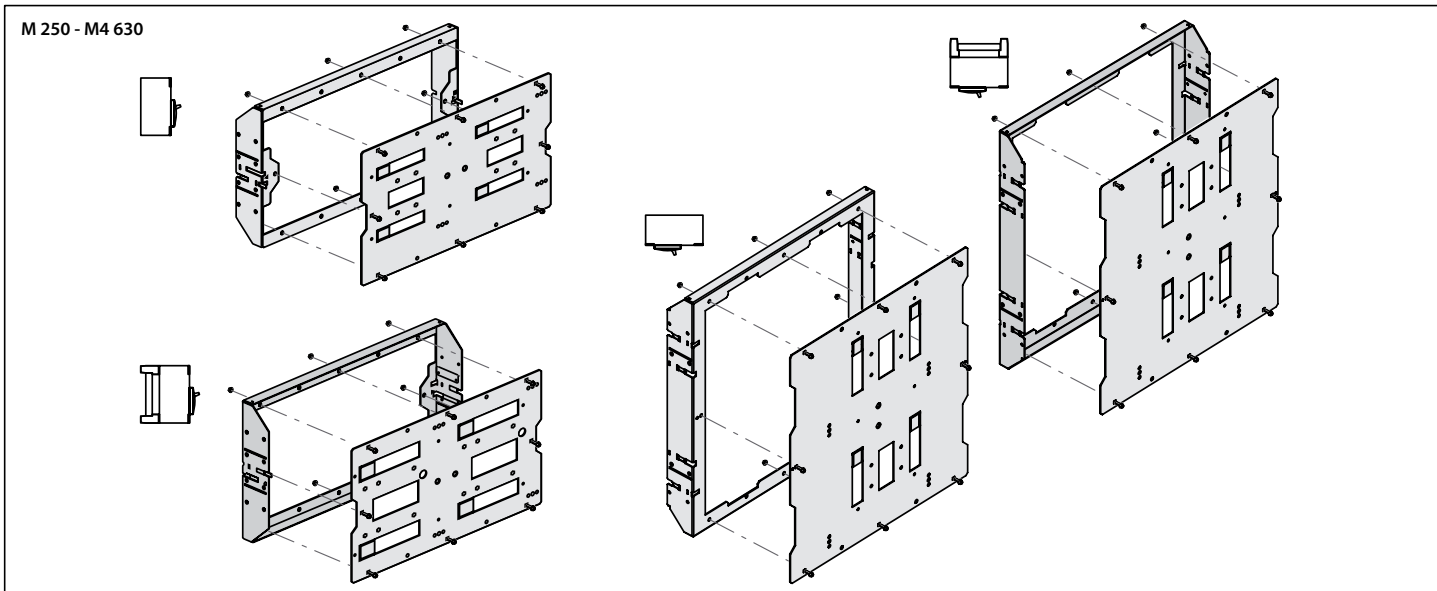
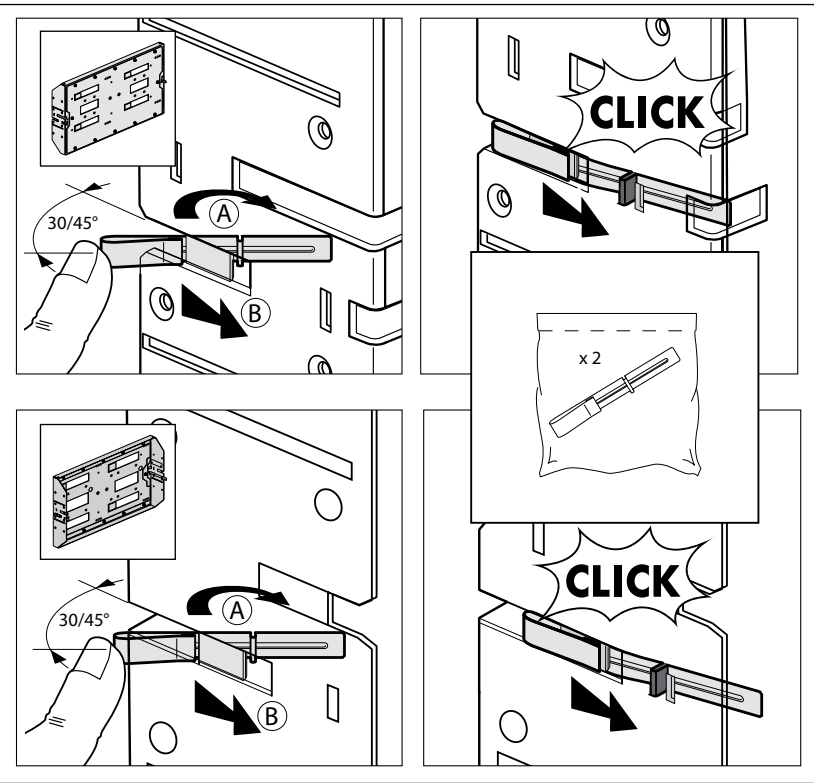
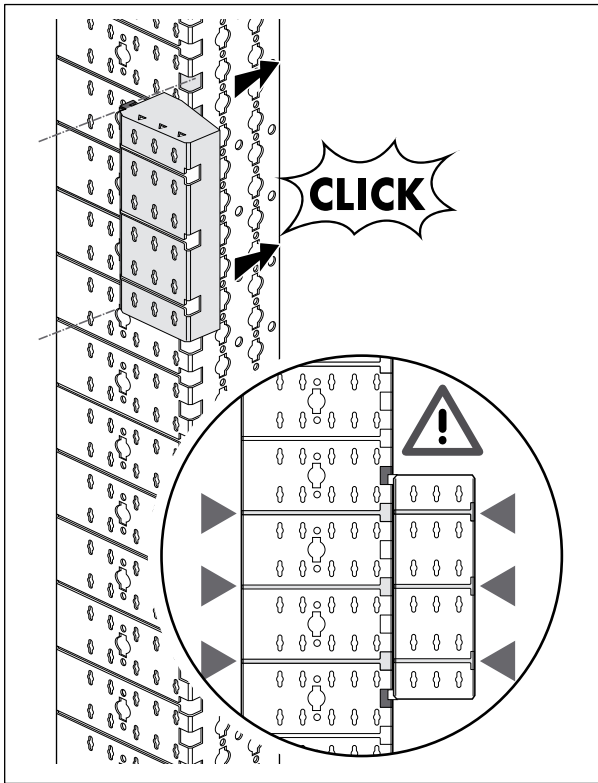
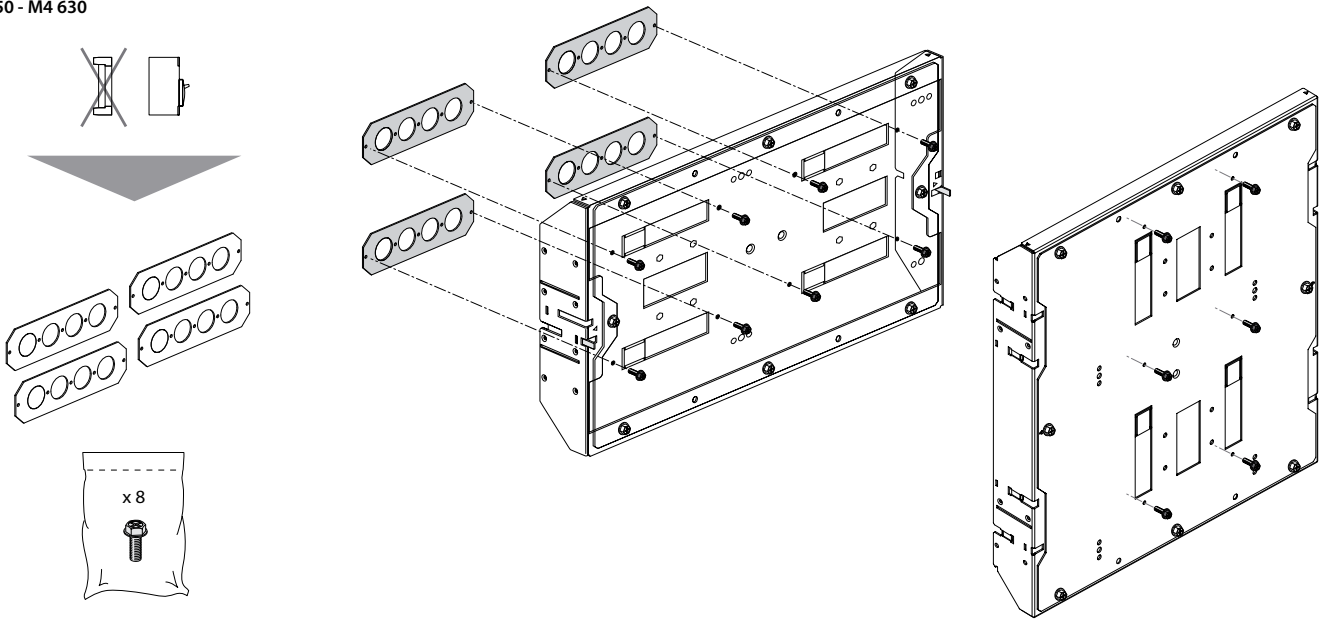


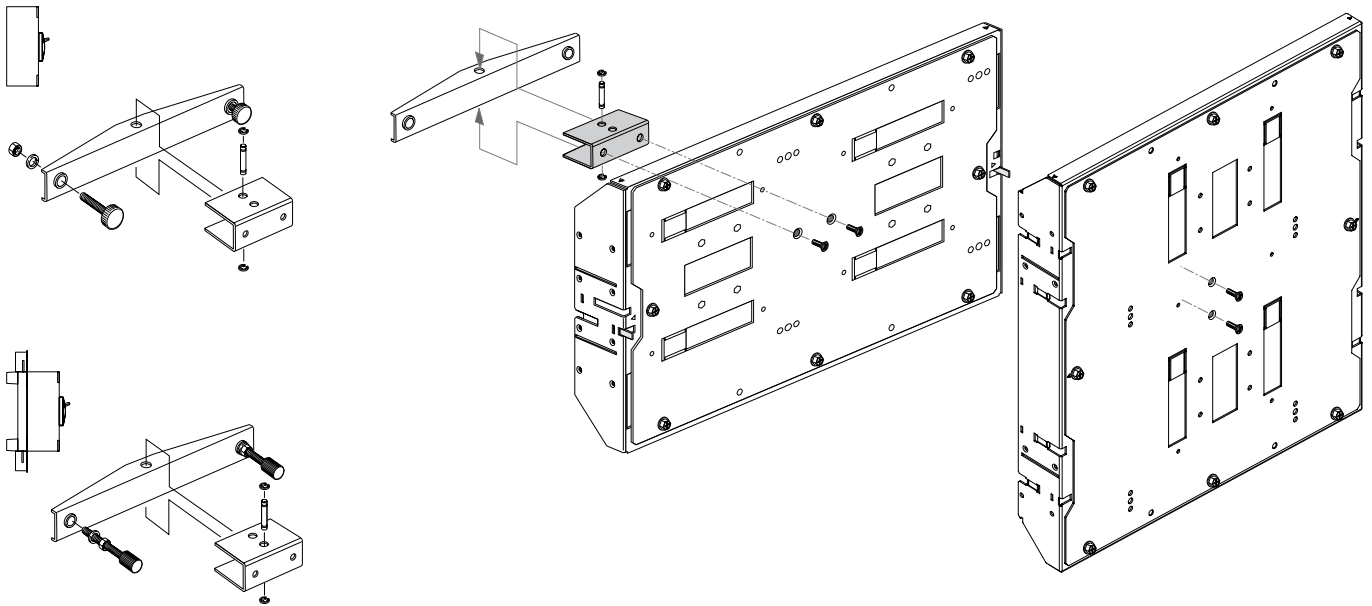
	M 250 - M4 630	M 250 - M4 630	
	A	A	
	F	F	
	B	B	
	B	B	



M 250 - M4 630



M 250 - M4 630



M 250 - M4 630

