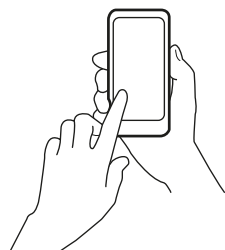
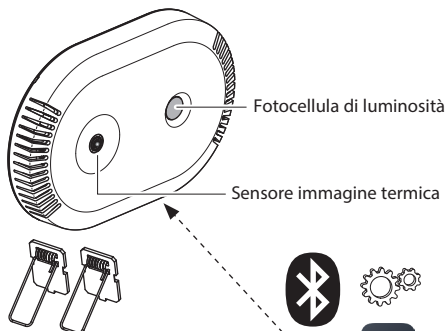




- Documentation technique disponible dans votre langue => Scanner le QR code
- Technical documentation available in your language => Scan the QR code
- Documentación técnica disponible en su idioma => Escanear el código QR
- Documentazione tecnica disponibile nella vostra lingua => Scansionare il codice QR
- Technische documentatie beschikbaar in jouw taal. => Scan de QR-code

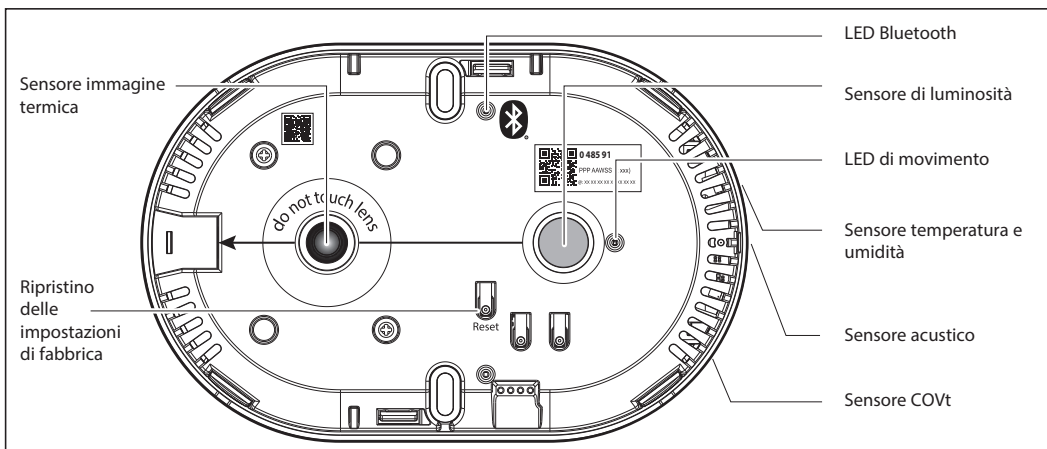


Legrand CLOSE UP



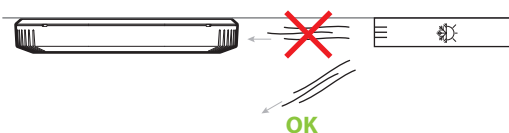
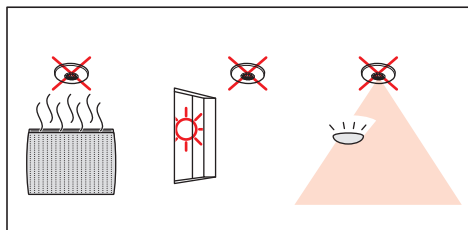
- Configura il prodotto dall'applicazione Close Up.

Alimentazione	PoE → 56V classe 1 (0,44 a 3,94W)	
Bluetooth	A partire da 4.2	Portata : 10 m
Consumo in standby	< 1,6W	
Sensore immagine termica	Altezza di installazione → Da 2,5 a 4 m	Superficie coperta ↓ max 8 m x 8 m
Sensore di luminosità	5 → 1275 lux	
Sensore di umidità	20 % → 80 %	
Sensore acustico	38 → 120 dBspl	
Sensore di temperatura	+0°C / +50°C	
Sensore COVt	0 → 10 000 ppb	
Livello Qualità dell'aria	1.0 → 5.0	
Livello di CO2 stimato	400 → 5000 ppm	
Temperatura di funzionamento	+5°C / +30 °C	



• Precauzioni per l'installazione

Da installare ad un'altezza massima di 4 m.
Controllare che il campo visivo del dispositivo non sia coperto da oggetti o dispositivi collocati in altezza perché potrebbero nascondere una o più persone.

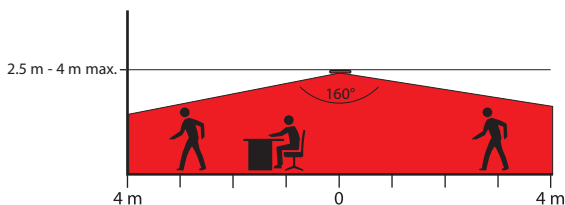
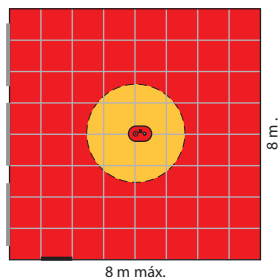
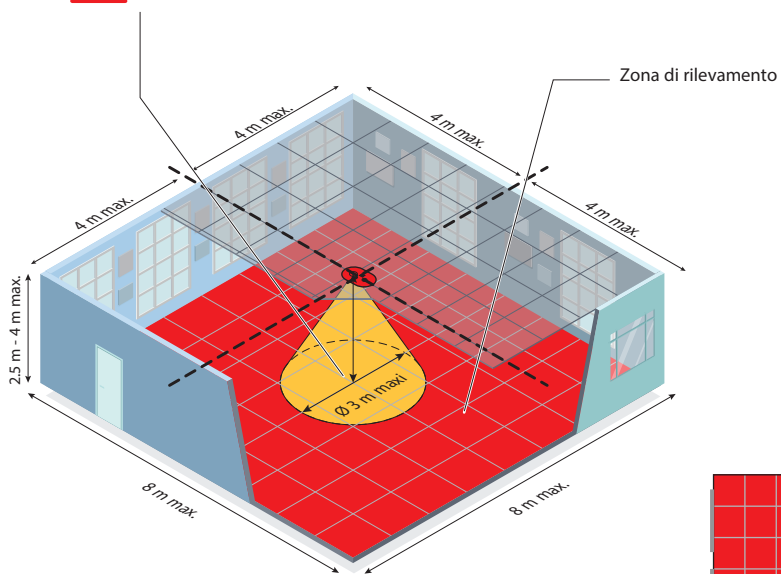


Evitare il flusso d'aria diretto sulle bocchette del prodotto.
Posizionare il rilevatore a una distanza superiore a 1,5 m da una parete di vetro per evitare la riflessione degli infrarossi.

• Zona di rilevamento

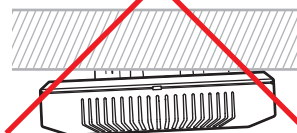
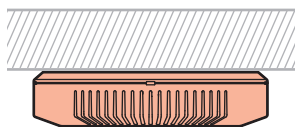
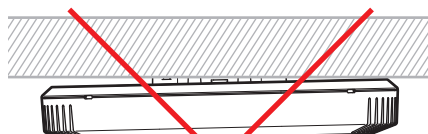
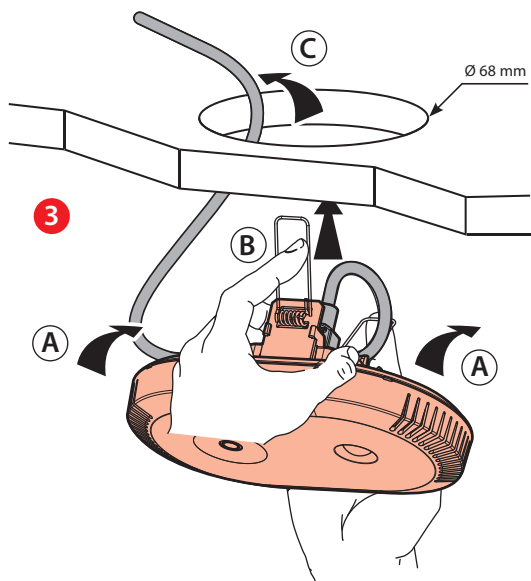
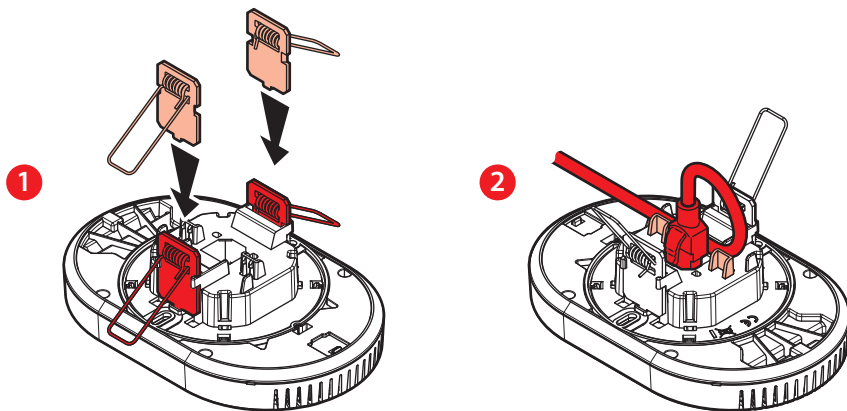


La misura del livello di luminosità viene effettuata sulla verticale del rilevatore per un diametro di 3 m.



Possibilità di sorvegliare fino a 6
Zone di interesse e/o di esclusione,
sono configurabili.

• Installazione

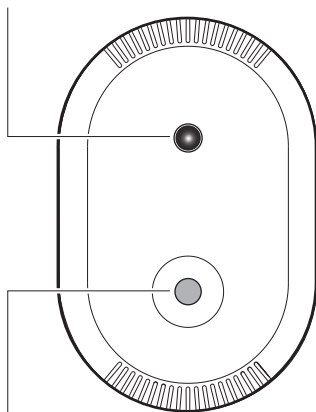




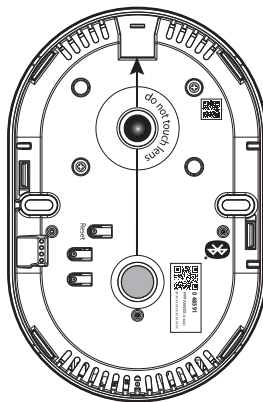
Prima messa in servizio:

Il prodotto è operativo dopo 5 minuti. Il dispositivo si autocalibra in 20 minuti. Per calibrare immediatamente, avviare la calibrazione da Close Up. Assicurarsi che nessuno si trovi nell'area coperta dal prodotto.

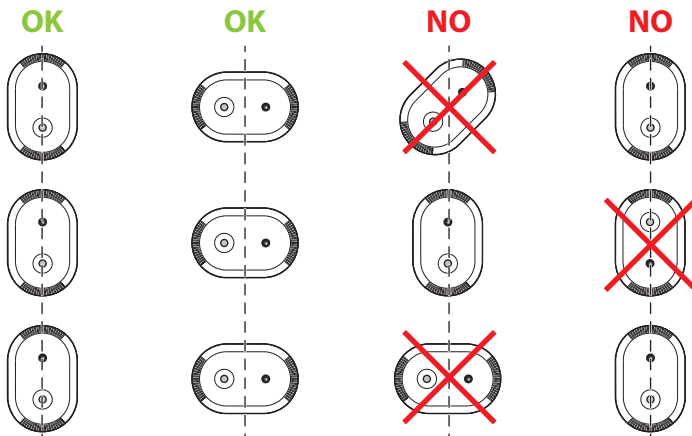
Sensore immagine termica



Fotocellula di luminosità



Per superfici molto ampie dove serve installare più dispositivi, si consiglia di montarli in linea e orientati nella stessa direzione.



- F (frequenza): Da 2,4 a 2,483 GHz
- P (potenza): <100 mW

LEGRAND dichiara che l'apparecchiatura radio del tipo cod. **0 485 91** è conforme alla Direttiva 2014/53/UE. Il testo completo della dichiarazione di conformità UE è disponibile al seguente indirizzo: www.legrandoc.com