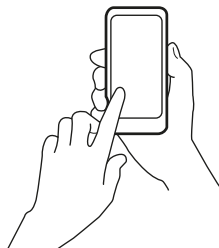
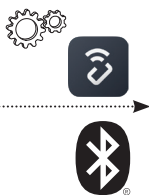
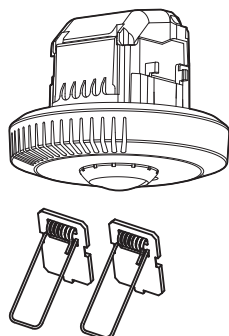




- Documentation technique disponible dans votre langue => Scanner le QR code
- Technical documentation available in your language => Scan the QR code
- Documentación técnica disponible en su idioma => Escanear el código QR
- Documentazione tecnica disponibile nella vostra lingua => Scansionare il codice QR
- Technische documentatie beschikbaar in jouw taal. => Scan de QR-code



Legrand CLOSE UP



- Configura il prodotto dall'applicazione Close Up.

	110 - 230V~
	50 / 60 Hz
	2 x 1.5 mm ² o 1 x 2.5 mm ²
	+5°C / +30°C
	PIR
	300 lux
	Modo Passaggio
	15 min.
Sensore di luminosità	5 → 1275 lux
Sensore di umidità	20 % → 80 %
Sensore acustico	38 → 120 dB SPL

Altezza di installazione 	Ø 12 m (2.5 m)	
Bluetooth®	5.0 compatible 4.2	Portata : 10 m
Radio	2.4 - 2.483 GHz	
	Garanzia	Massimo
	-V- 16 V -A- 100 mA	-V- 16 V -A- 130 mA
Numero massimo di ballast	50	
Consumo in standby	Carico OFF → 1,15 W	Carico ON → 1,9 W
Sensore di temperatura	0°C / +50°C	
Sensore COVt	0 → 10000 ppb	
Livello Qualità dell'aria	1.0 → 5.0	
Livello di CO2 stimato	400 → 5000 ppm	

I rivelatori LIGHT UP DALI a 3 zone controllano 3 zone di illuminazione:

- dimmerazione sul lato finestra
- dimmerazione sul lato corridoio
- ON/OFF sul lato del quadro.

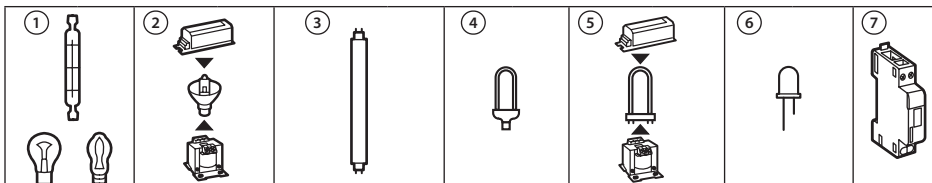
Il pulsante senza fili e senza batteria controlla solo l'uscita ON/OFF del pannello

Il pulsante cablato controlla le altre due zone di regolazione.



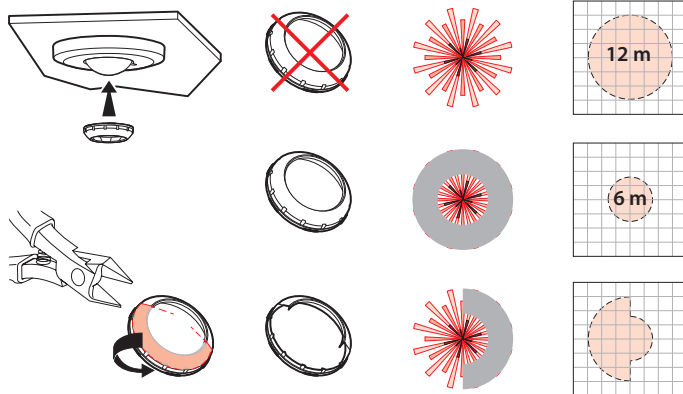
- **F (frequenza):** Da 2,4 a 2,483 GHz
- **P (potenza):** <100 mW

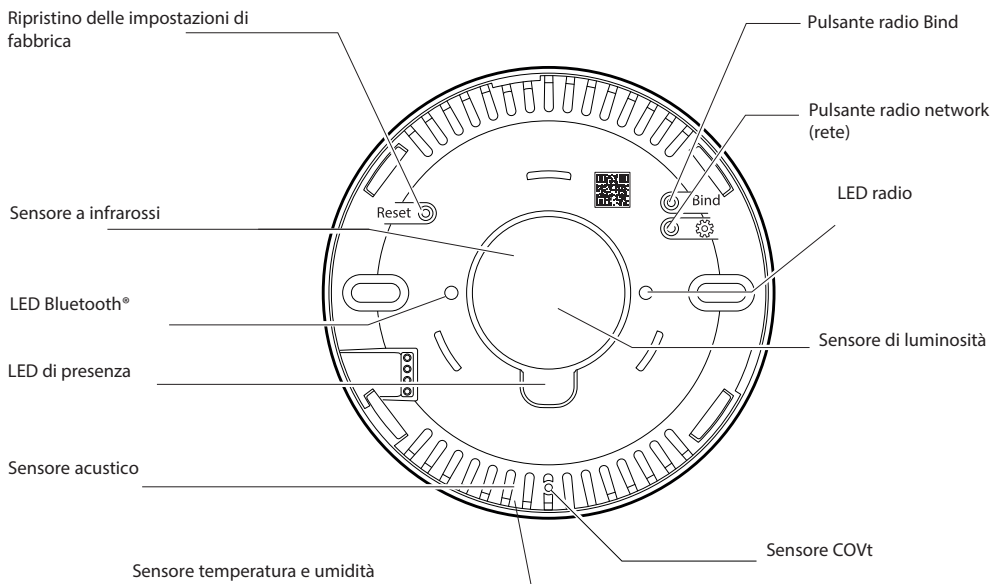
LEGRAND dichiara che l'apparecchiatura radio del tipo cod. **0 485 73** è conforme alla Direttiva **2014/53/UE**. Il testo completo della dichiarazione di conformità UE è disponibile al seguente indirizzo: www.legrand.com/ecatalogue



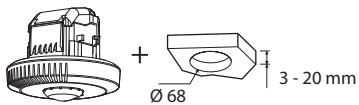
230 V~	1500 W	6.5 A	1000 VA	4.3 A	10x(2x36 W)	4.3 A	500 VA	2.1 A	1000 VA	4.3 A	350 VA	2.1 A	I max. ≤ 2A
110 V~	750 W		500 VA		5x(2x36 W)		250 VA		500 VA		175 VA		

- ① Lampada ad incandescenza e alogena
- ② Lampada alogena con trasformatore ferromagnetico o elettronico separato
- ③ Tubo fluorescente
- ④ Lampada fluorescente compatta con alimentatore integrato
- ⑤ Lampada fluorescente compatta con trasformatore ferromagnetico o elettronico separato
- ⑥ Lampada a LED
- ⑦ Contattore

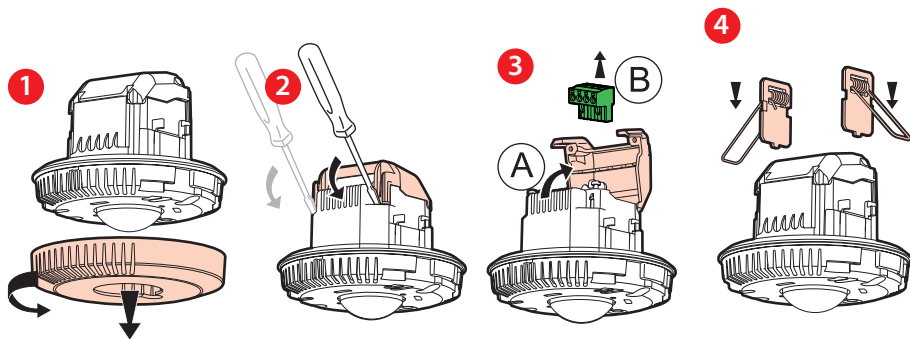




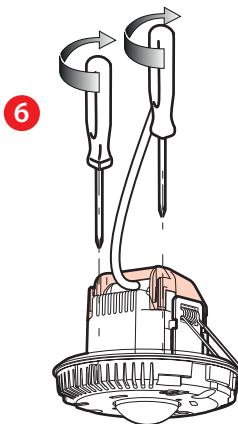
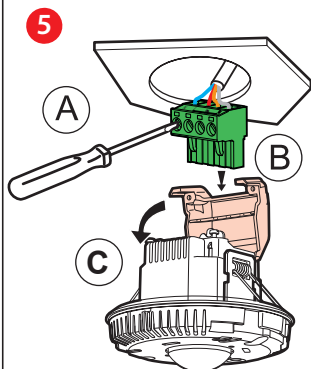
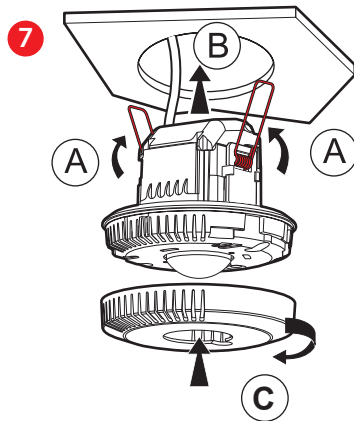
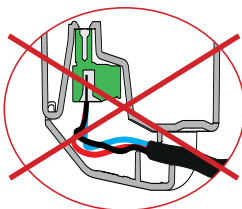
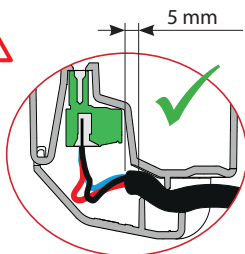
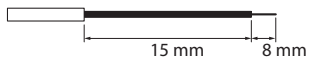
Pulsante radio network	< 0.5s > 5s	Connessione alla rete / Apertura e chiusura della rete Reset radio	
Pulsante radio Bind	< 0.5s > 5s	Creazione di una rete / Collegamento iniziatore Collegamento target	
Ripristino delle impostazioni di fabbrica	< 0.5s > 5s	Reset Ritorno alle configurazioni di fabbrica	
LED radio		Malfunzionamento radio Reset del prodotto (<i>Flash rosso</i>)	🔴
		Rete radio aperta (<i>Magenta fisso</i>)	🟡
		<i>Procedura di connessione alla rete in corso</i> (<i>Magenta intermittente</i>)	🟡
		Procedura di collegamento in corso (<i>Blu intermittente</i>)	🟡
		Aggiornamento (<i>ciano intermittente</i>)	🟡
		Anomalia del prodotto (<i>bianco Fisso</i>)	⚪
		Inizio (<i>Giallo fisso</i>)	🟡
LED di presenza		80s alla partenza del prodotto - 1s ad ogni rilevamento (<i>Verde fisso</i>)	🟢
LED Bluetooth®		Prodotto accoppiato ad uno smartphone (<i>blu fisso</i>)	🟡



Il montaggio e il cablaggio devono essere eseguiti a dispositivo non alimentato.
Si prega di seguire rigorosamente le **Istruzioni di sicurezza**.



Massimo 5G 1,5mm²



Pilastro

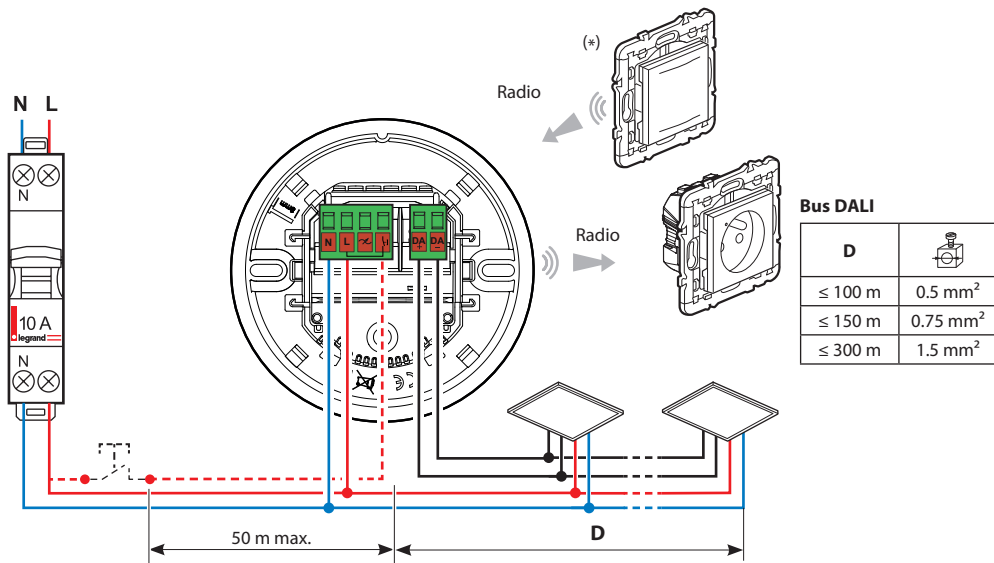
(*) Questo prodotto può essere comandato da:

- Un comando wireless senza pila (ON/OFF senza dimmerazione)

O

- Un comando via cavo (ON/OFF e dimmerabile)

E può controllare (wireless) una presa connessa.



La massima distanza dal comando all'ingresso ausiliario è di 50 m.

ATTENZIONE :

Il rivelatore fornisce l'alimentazione per il BUS DALI.

Non collegare 2 rivelatori allo stesso BUS DALI.

(*) Può essere combinato con un interruttore di illuminazione senza fili e senza batterie (massimo due per rivelatore)

Referenze : 0 677 23L/73L/79L, 0 770 53L, 6 000 83L, 5 742 10/39/55, 5 743 24, 7 418 13L/43L/73L

e con una presa di corrente collegata (massimo cinque per detector)

Referenze : 0 677 25A/75A, 0 648 95A, 0 777 11LA, 6 003 91A, 5 742 56/57/58/59, 7 419 11/41/71

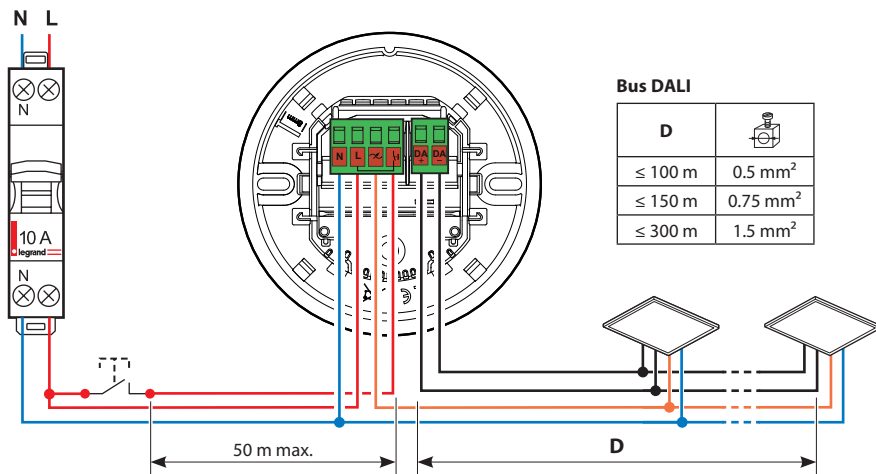
come descritto nella **Guida LIGHT UP**.

Cablaggio

Tipo di carico «DIMMERABILE»

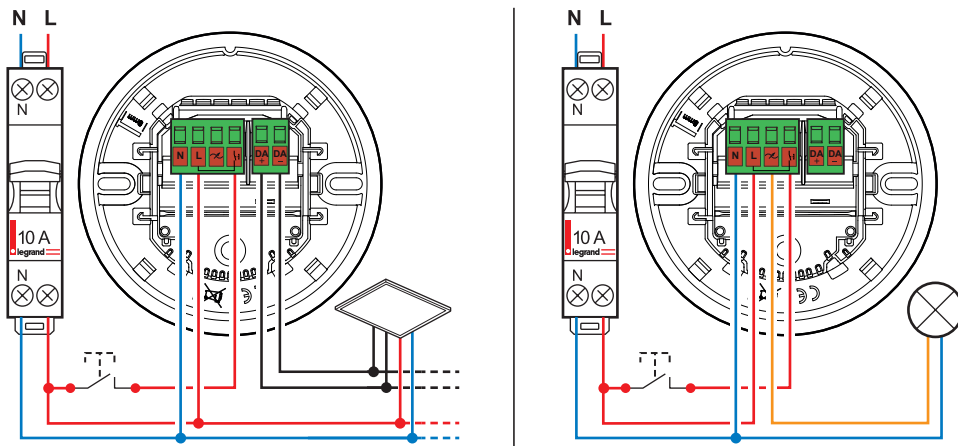


Il relè è dedicato ad alimentare l'alimentatore al fine di ridurre il consumo energetico; lo spegnimento degli alimentatori è ritardato di 5 minut.



La massima distanza dal comando all'ingresso ausiliario è di 50 m.

Tipo di carico «NON DIMMERABILE»

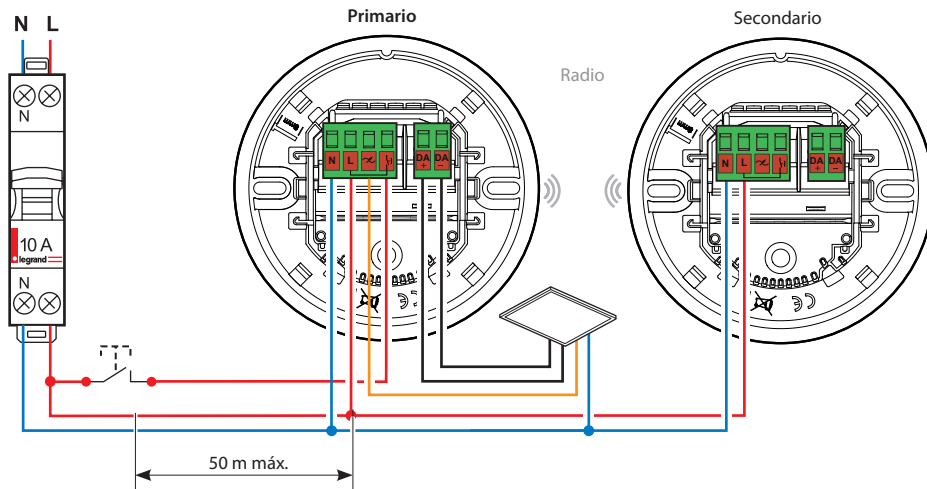


Il rivelatore 0 485 73 è configurato per controllare alimentatori DALI dimmerabili; è possibile abbinarlo ad attuatori DALI (ON/OFF), in tal caso sarà necessario modificare, utilizzando l'applicazione «**Legrand Close Up**» sul proprio smartphone, il tipo di carico utilizzato, che in questo caso è «**Non Dimmerabile**».

Primario/Secondario

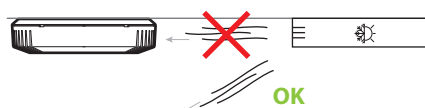
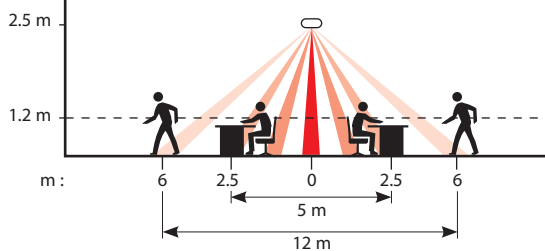
Il prodotto è configurato come **Primario** per impostazione predefinita.
Per cambiarlo in **Secondario**, seguire la procedura descritta nella **Guida tecnica LIGHT UP**.

Il Primario può essere associato ad un massimo di 5 sensori Secondario.

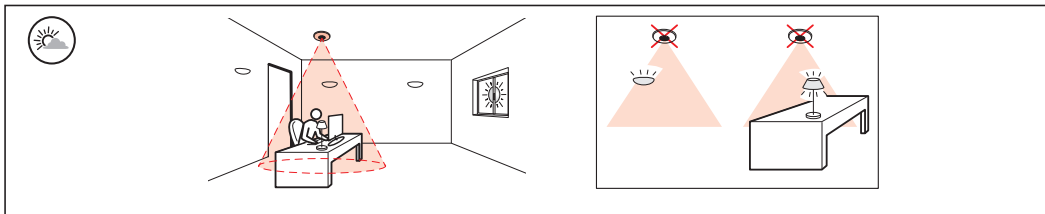
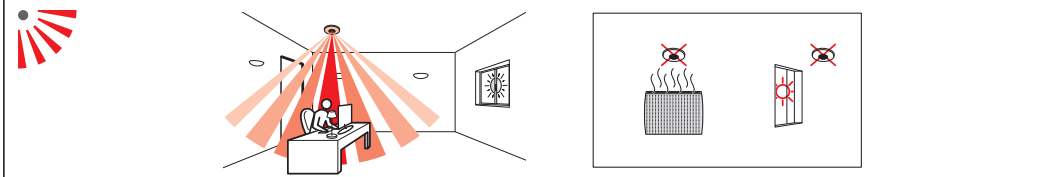


Lo Secondario consente di estendere la zona di rilevamento. Non gli verrà associato nessun carico.

Nel caso di un utilizzo come **"Primario/Secondario"**, il pulsante dovrà essere collegato solamente al rilevatore **"Primario"**.



Evitare il flusso d'aria diretto sulle bocchette del prodotto.
Posizionare il rilevatore a una distanza superiore a 1,5 m da una superficie vetrata per evitare la riflessione degli infrarossi.

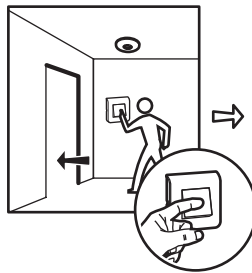
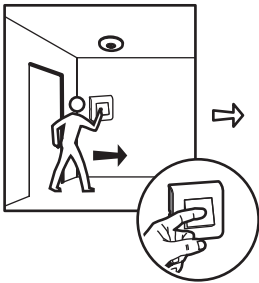




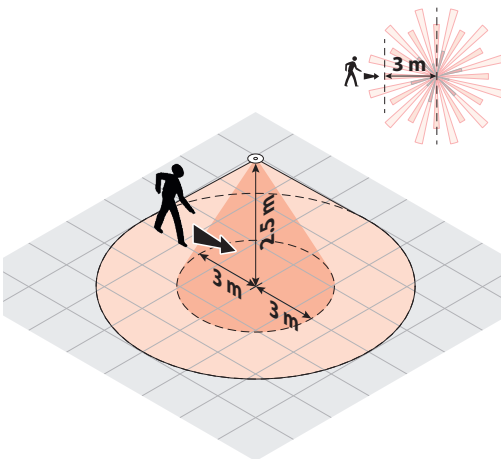
Auto ON/OFF



Manual ON / Auto OFF



Approccio assiale



Approccio trasversale

