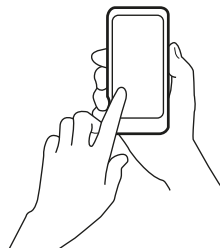
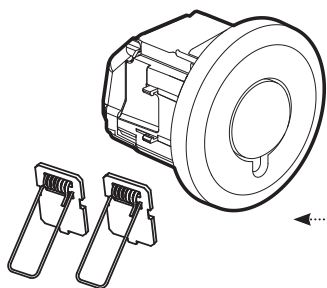




- Documentation technique disponible dans votre langue => Scanner le QR code
- Technical documentation available in your language => Scan the QR code
- Documentación técnica disponible en su idioma => Escanear el código QR
- Documentazione tecnica disponibile nella vostra lingua => Scansionare il codice QR
- Technische documentatie beschikbaar in jouw taal. => Scan de QR-code



Legrand CLOSE UP



- Configura il prodotto dall'applicazione Close Up.

	110 - 230 V~
	50 / 60 Hz
	2 x 1.5 mm ² o 1 x 2.5 mm ²
	-10°C / +30°C
	PIR
	300 lux
	Modo passaggio
	15 mn

Altezza 2.5 m 1.7 m mini	Ø 12 m (2.5 m)	
Bluetooth®	5.0 compatibile 4.2	Portata : 10 m
Radio	2.4 - 2.483 GHz	
	Garanzia	Massimo
	-V- 16 V -A- 100 mA	-V- 16 V -A- 130 mA
Numero massimo di ballast	50	
Consumo in standby :	Carico OFF → 0,85 W	Carico ON → 0,85 W

- F (frequenza): Da 2,4 a 2,483 GHz
- P (potenza): <100 mW

LEGRAND dichiara che l'apparecchiatura radio del tipo cod. 0 485 55 è conforme alla Direttiva 2014/53/UE. Il testo completo della dichiarazione di conformità UE è disponibile al seguente indirizzo: www.legrand.com/ecatalogue

I rivelatori LIGHT UP DALI a 3 zone controllano 3 zone di illuminazione:

- dimmerazione sul lato finestra
- dimmerazione sul lato corridoio
- ON/OFF sul lato del quadro.

Il pulsante senza fili e senza pila controlla solo l'uscita ON/OFF del pannello

Il pulsante cablato controlla le altre due zone di regolazione.

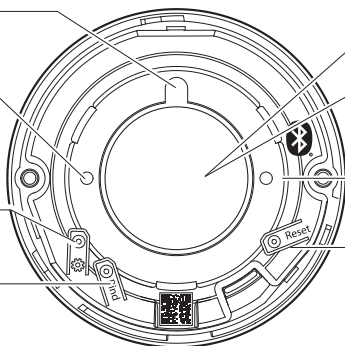


LED di presenza

LED radio

Pulsante radio network

Pulsante radio Bind



Sensore di luminosità

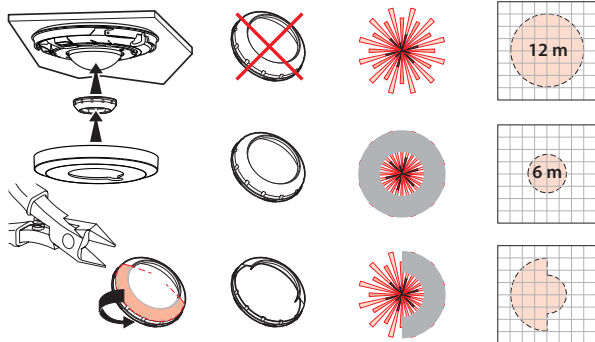
Sensore a infrarossi

LED Bluetooth®

Ripristino delle impostazioni di fabbrica

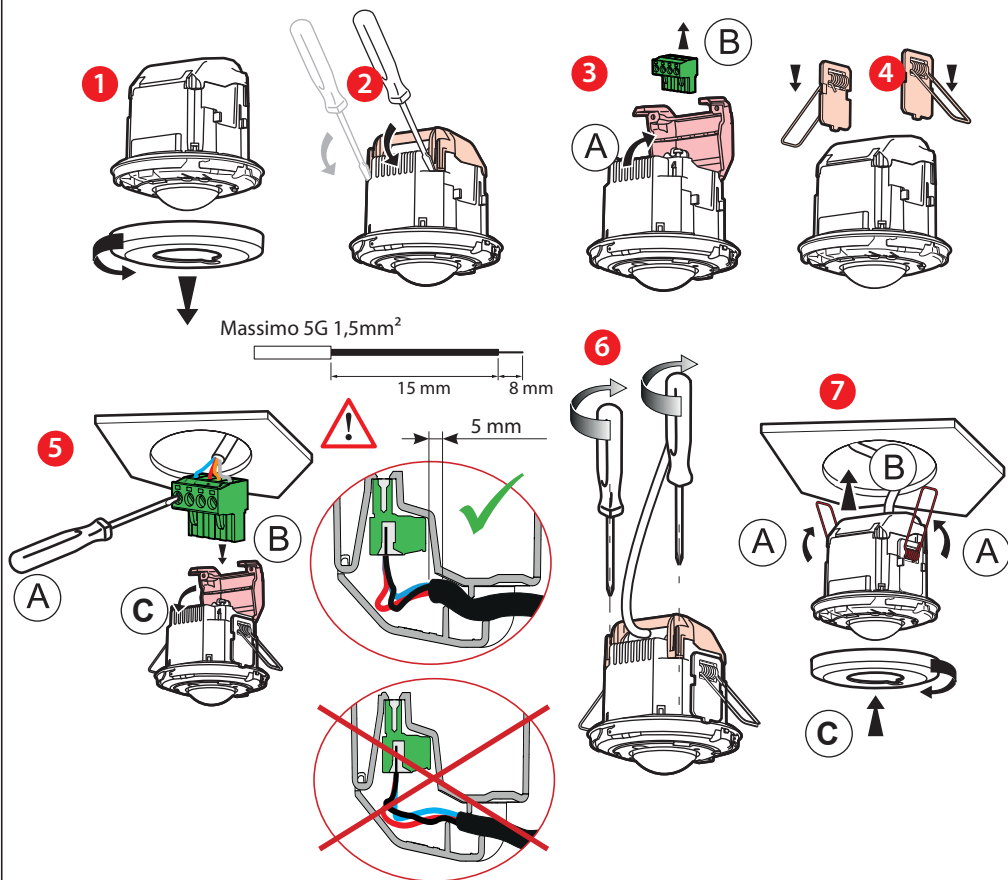
Pulsante radio network	< 0.5s Connessione alla rete / Apertura e chiusura della rete > 5s Reset la radio	
Pulsante radio Bind	< 0.5s Creazione di una rete / Collegamento iniziatore > 5s Collegamento target	
Ripristino delle impostazioni di fabbrica	< 0.5s Reset > 5s Ritorno alle configurazioni di fabbrica	
LED radio	Malfunzionamento radio Reset del prodotto (<i>Flash rosso</i>)	
	Rete radio aperta (<i>Magenta costante</i>)	
	<i>Procedura di connessione alla rete in corso</i> (<i>Magenta intermittente</i>)	
	Procedura di collegamento in corso (<i>Blu intermittente</i>)	
	Aggiornamento (<i>ciano intermittente</i>)	
	Anomalia del prodotto (<i>bianco Costante</i>)	
	Accensione (<i>Giallo costante</i>)	
LED di presenza	80s alla partenza del prodotto - 1s ad ogni rilevamento (<i>Verde costante</i>)	
LED Bluetooth®	Prodotto accoppiato ad uno smartphone (<i>blu costante</i>)	

Accessorio per limitare l'area di rilevazione



+ $\varnothing 68$ 3 - 20 mm

Il montaggio e il cablaggio devono essere eseguiti a dispositivo non alimentato.
Si prega di seguire rigorosamente le Istruzioni di sicurezza.



- ⚠ Il rivelatore **0 485 55** è configurato per controllare alimentatori DALI dimmerabili; è possibile abbinarlo ad attuatori DALI (ON/OFF), in tal caso sarà necessario modificare, utilizzando l'applicazione «**Legrand Close Up**» sul proprio smartphone, il tipo di carico utilizzato, che in questo caso è «**Non Dimmerabile**»

Cablaggio

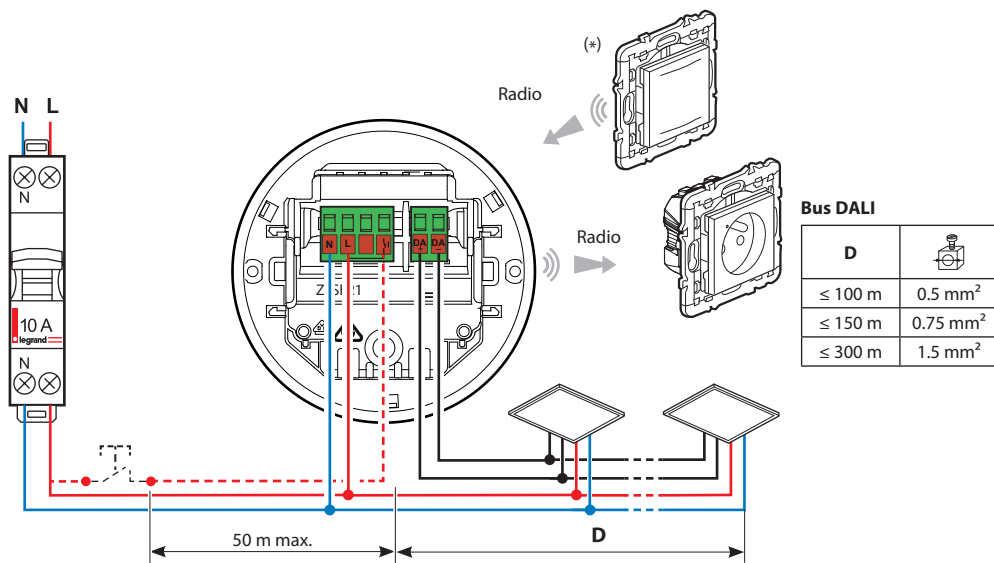
(*) Questo prodotto può essere comandato da:

- Un comando wireless senza pila (ON/OFF senza immersione)

O

- Un pulsante a filo (ON/OFF e dimmerabile)

E può controllare (wireless) una presa connessa.



La distanza massima del pulsante a filo all'ingresso ausiliario è di 50 m.

ATTENZIONE :

Il rivelatore fornisce l'alimentazione per il BUS DALI.
Non collegare 2 rivelatori allo stesso BUS DALI.

(*) Può essere combinato con un comando di illuminazione senza fili e senza batterie (massimo due per rivelatore)

Referenze : 0 677 23L/73L/79L, 0 770 53L, 6 000 83L, 5 742 10/39/55, 5 743 24, 7 418 13L/43L/73L

e con una presa di corrente collegata (massimo cinque per detector)

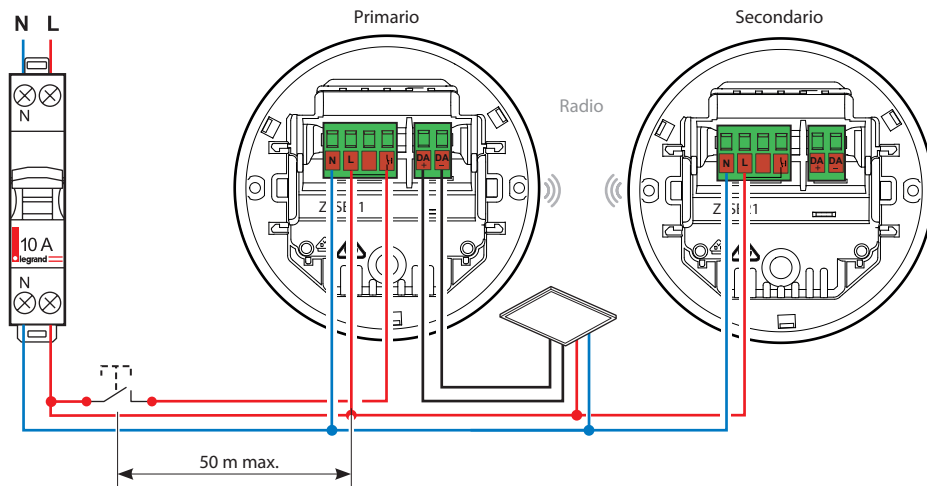
Referenze : 0 677 25A/75A, 0 648 95A, 0 777 11LA, 6 003 91A, 5 742 56/57/58/59, 7 419 11/41/71

come descritto nella **Guida LIGHT UP**.

Primario/Secondario

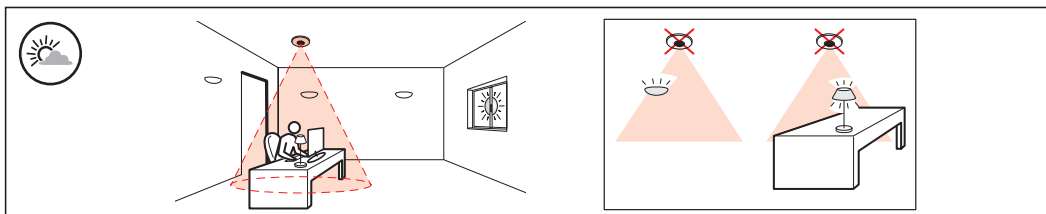
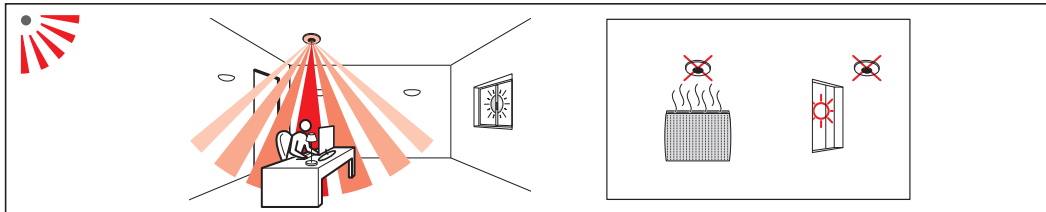
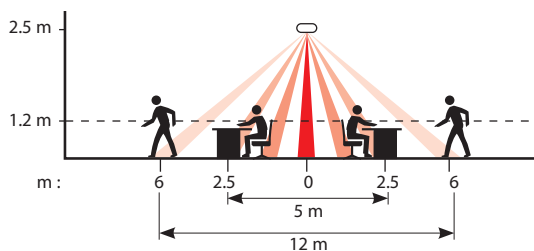
Il prodotto è configurato come Primario per impostazione predefinita.
Per cambiarlo in Secondario, seguire la procedura descritta nella **Guida tecnica LIGHT UP**.

Il Primario può essere associato ad un massimo di 5 sensori Secondario.



Lo Secondario consente di estendere la zona di rilevamento. Non gli verrà associato nessun carico.

Nel caso di un utilizzo come **"Primario/Secondario"**, il pulsante dovrà essere collegato solamente al rilevatore **"Primario"**.

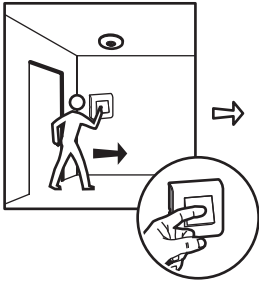




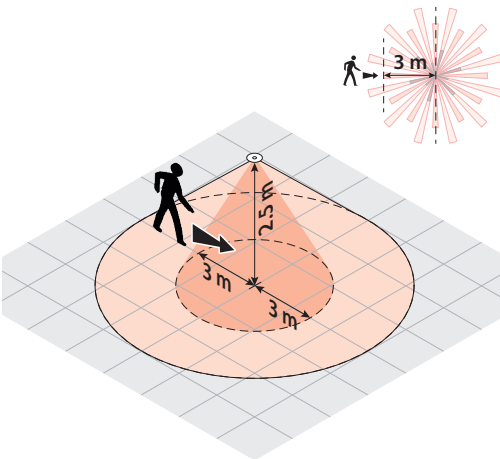
Auto ON/OFF



Manual ON / Auto OFF



• Approccio assiale



• Approccio trasversale

