



Flood Mini

PRO LED 1X50 4K

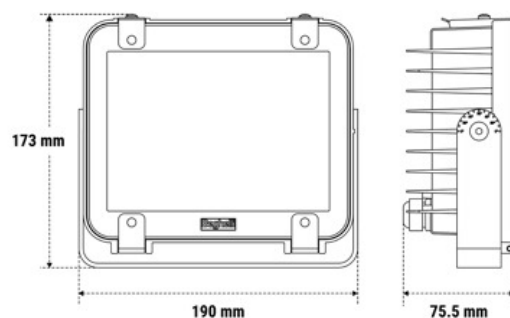
Proiettore per condizioni estreme in esterno, di piccole dimensioni ma grande potenza luminosa. Corpo in alluminio pressofuso e schermo in vetro temperato. Riflettore in alluminio con doppia diffusione simmetrica o asimmetrica.

Codice ordine F50LED

EAN 8002219719379

Specifiche tecniche

| | |
|------------------------------------|------------------------------------|
| Potenza assorbita | 26 W |
| Tipo di tensione di alimentazione | AC/DC |
| Tensione alimentazione (AC) | 230 Vac |
| Temperatura ambiente (min) | -20 °C |
| Temperatura ambiente (max) | 40 °C |
| Classe di isolamento | I |
| CCT tonalità luce | 4000 K |
| Numero LED | 66 |
| Stabilità colore | SDCM3 |
| CRI Resa cromatica | >80 |
| Tipo driver | ED |
| Ballast | Per LED a corrente costante |
| Efficienza | 115 lm/W |
| Frequenza (max) | 60 Hz |
| Frequenza (min) | 50 Hz |
| Fattore di potenza | 0.97 |
| Res. filo incandescente | 960 °C - 30s. |
| Efficienza ottica | 1%, 1% |
| MTBF driver | 60000 h |
| Flusso apparecchio | 3000 lm |
| Range tensione alimentazione (max) | 253 V |
| Range tensione alimentazione (min) | 207 V |

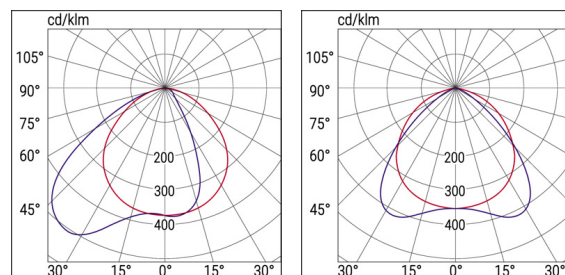


Installazione e applicazioni

| | |
|--------------|---|
| Ambiente | Locali Secondari |
| Applicazione | Giardini, Ingressi Edifici, Facciate Edifici |

Specifiche meccaniche

| | |
|------------------------|------------------------|
| Altezza | 75.5 mm |
| Lunghezza | 190 mm |
| Larghezza | 173 mm |
| Peso | 1.2 Kg |
| Colore corpo | Grigio RAL 7035 |
| Materiale cover | Vetro temperato |
| Grado di protezione IP | IP66 |
| Grado di protezione IK | IK09 |



Certificati e normative

Accessori



20108
RICEVITORE RADIO SMART

Accessori inverter



19391
INV EXT AT/LG AR 15W 55V LIFE



19358
INV P&L LED SE/SA 1H 20-60V



19375
MODULO LGFM INVERTER LED



19376
GUSCIO IP65 INVERTER LED



19359
INV P&L LED SE/SA 3H 20-60V



19355L
INV LED AT/LG AR 9W 55V LIFE