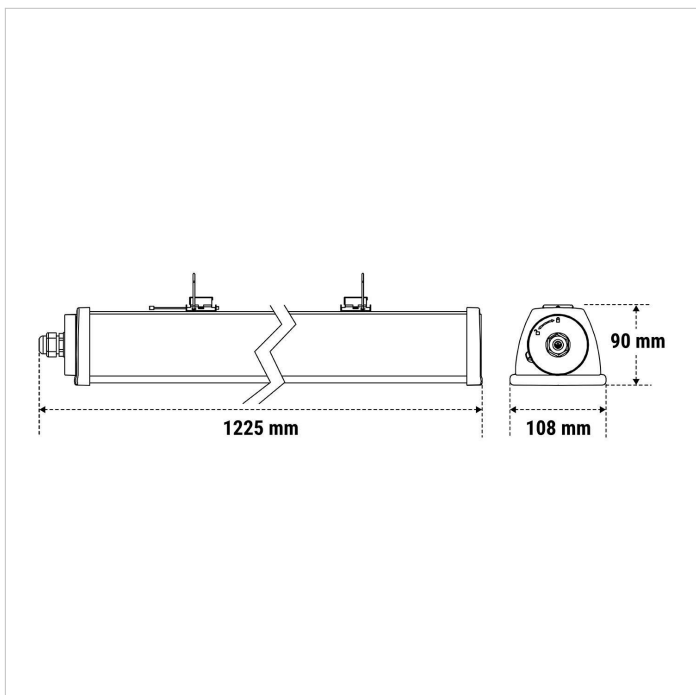


# Acciaio Eco LED



ACCIAIO LED REGOLABILE 2X36 4K

Codice d'ordine: **A236ED**



SISTEMI:RD



**Descrizione:** Illuminazione  
**EAN:** 8002219728654

## CARATTERISTICHE TECNICHE ELETTRICHE E ILLUMINOTECNICHE

**POTENZA EQUIVALENTE:** 2x36w  
**TIPOLOGIA TENSIONE DI ALIMENTAZIONE:** AC  
**TENSIONE NOMINALE DI ALIMENTAZIONE AC:** 230 V  
**TENSIONE DI ALIMENTAZIONE AC:** 207 V±253 V  
**FREQUENZA ALIMENTAZIONE:** 50 Hz±60 Hz  
**FATTORE DI POTENZA (Cos fi):** 0.95  
**POTENZA ASSORBITA:** 36 / 31 / 26 / 21 W  
**FLUSSO:** 4400 / 3800 / 3200 / 2600 lm  
**EFFICIENZA:** 122 / 123 / 123 / 124 lm/W  
**Ta:** -20 °C±40 °C  
**CLASSE DI ISOLAMENTO:** I  
**Ra:** 80  
**CCT:** 4000 K  
**STABILITA' DI COLORE (SDCM):** SDCM3  
**MANTENIMENTO FLUSSO LUMINOSO L80/B20:** 60000 h  
**NOME OTTICA:** NO\_LENS / 20107  
**RENDIMENTO OTTICA:** 100% / 90%  
**NUMERO DI LED:** 96  
**TIPOLOGIA DI ALIMENTAZIONE:** Per LED a corrente costante  
**MTBF ALIMENTATORE:** 50000 h  
**TIPOLOGIA DI DIMMER:** RD  
**RISCHIO FOTOBIOLOGICO:** RG0  
**CORRENTE LED (USCITA DRIVER) - MAX:** 0.35 mA

## INSTALLAZIONI E APPLICAZIONI

**INSTALLAZIONE:** Plafone  
**AMBIENTE:** Interno/Esterno  
**APPLICAZIONE:** Uffici / Industrie / Produzione / Magazzini

## CARATTERISTICHE MECCANICHE

**Dimensioni:** Altezza: 90 mm Lunghezza: 1225 mm Profondità 108 mm

**PESO APPARECCHIO:** 3.2 kg  
**MATERIALE CORPO:** Lamiera di acciaio verniciato epossidico  
**COLORE:** Grigio RAL 7035  
**MATERIALE DIFFUSORE / COVER:** Vetro temperato  
**MATERIALE RIFLETTORE:** Alluminio Speculare  
**GRADO IP:** IP66  
**GRADO IK:** IK09  
**RESISTENZA AL FUOCO:** 850° - 30s.  
**QUANTITÀ IMBALLO SINGOLO/MULTIPLO/TRASPORTO:** 1//

## CERTIFICATI E NORME

**NORME:** UK SI 2021 No. 1095, EN IEC 55015:2019 + A11:2020, EN IEC 61000-3-2 :2019, EN 61547:2009, EN 62471:2008, EN IEC 60598-1:2021, EN 60598-2-1:1989, EN IEC 63000:2018, EN 62493:2010, EN 61000-3-3:2013, REG. 2019/2020(EU)

# Acciaio Eco LED



ACCIAIO LED REGOLABILE 2X36 4K

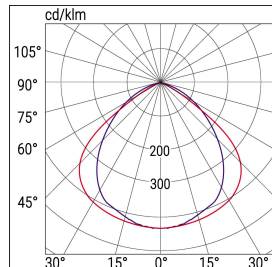
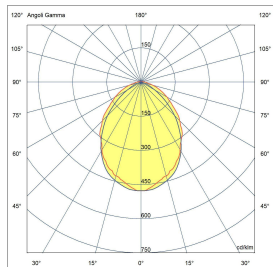
SISTEMI:RD

Codice d'ordine: **A236ED**



CON ACCESSORIO Cod.  
20107 (90%)

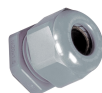
SENZA LENTE



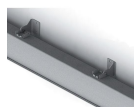
## Accessori da ordinare separatamente



**20107**  
DIFFUSORE ACCIAIO  
LARGALUCE



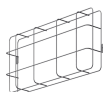
**15018**  
KIT ATEX ACCIAIO ECO



**20122**  
STAFFA ORIENTABILE ACC E  
LED



**15019**  
RACCORDO DOPPIO  
INGRESSO M20



**8063**  
BS100 GRIGLIA PROTEZ  
36/58W

**8063/1**  
GR STAFFA UNICA GRIGLIA  
8063

## Accessori Inverter



**19367**  
INV P&L LED SE/SA 1H 60-180V



**19371**  
INV P&L LED SE/SA 3H 60-180V