



FH-L

PRO/RIF 200W REGOLABILE 3K

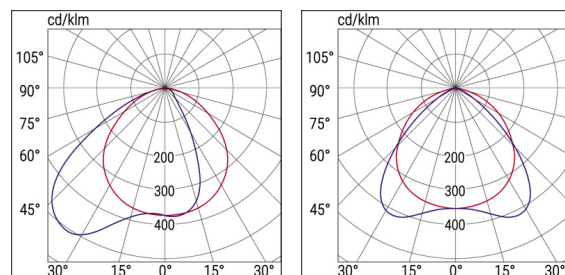
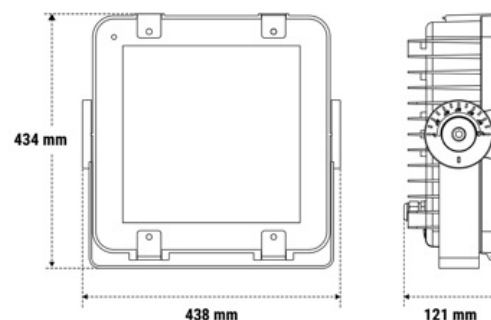
Proiettore per condizioni estreme in esterno, di grandi dimensioni e grandissima potenza luminosa. Corpo in alluminio pressofuso e schermo in vetro temprato. Riflettore in alluminio con doppia diffusione simmetrica o asimmetrica.

Codice ordine 40863

EAN 8002219860538

Specifiche tecniche

Potenza assorbita	203 W, 172 W, 143 W, 114 W
Tipo di tensione di alimentazione	AC
Tensione alimentazione (AC)	230 Vac
Temperatura ambiente (min)	-20 °C
Temperatura ambiente (max)	40 °C
Classe di isolamento	I
CCT tonalità luce	3000 K
Numero LED	576
Rischio fotobiologico	RG0
Stabilità colore	SDCM3
Colore riflettore	Metallizzato
CRI Resa cromatica	>80
Tipo driver	RD
Ballast	Per LED a corrente costante
Efficienza	130 lm/W, 137 lm/W, 143 lm/W, 148 lm/W
Area di esposizione	1755
Frequenza (max)	60 Hz
Frequenza (min)	50 Hz
Fattore di potenza	0.98
Res. filo incandescente	960 °C - 30s.
Corrente Inrush	34 A
Tempo di transizione Inrush	0.2
Efficienza ottica	1%, 0.97%
MTBF driver	50000 h
Flusso apparecchio	26484 lm, 23517 lm, 20422 lm, 16881 lm
Flusso luminoso L80B20	60000 h
Interruttori B16 (n. max)	18
Interruttori C16 (n. max)	18
Range tensione alimentazione (max)	265 V
Range tensione alimentazione (min)	198 V



Installazione e applicazioni

Ambiente **Locali Secondari**

Specifiche meccaniche

Altezza	121 mm
Lunghezza	434 mm
Larghezza	438 mm

Peso	8.8 Kg
Materiale corpo	Alluminio pressofuso
Colore corpo	Grigio
Materiale cover	Vetro temperato microprismatizzato
Materiale riflettore	Alluminio Speculare
Grado di protezione IP	IP66
Grado di protezione IK	IK09

Certificati e normative

UK SI 2021 No. 1095, EN IEC 55015:2019 + A11:2020, EN IEC 61000-3-2 :2019, EN 61547:2009, EN 62471:2008, EN IEC 60598-1:2021, EN 60598-2-1:1989, EN IEC 63000:2018, EN 62493:2010, EN 61000-3-3:2013

Accessori



12662
TESTA PALO 4X 60-76



12661
TESTA PALO 2X 60-76



12659
STAFFA FISSAGGIO BARRA ELET MF



12663
CAVO SOSPENSIONE RIFLETTORE



12658
GRIGLIA DI PROTEZIONE MF



12664
STAFFA FISSAGGIO PLAFONE